



# รายงานสถิติคดี ประจำปี พ.ศ. ๒๕๕๖ Annual Report 2013 Case Statistics



กรมพินิจและคุ้มครองเด็กและเยาวชน  
Department of juvenile Observation and Protection

## คำนำ

รายงานสถิติคดีประจำปี พ.ศ. 2556 ฉบับนี้ เป็นรายงานที่ได้ทำการรวบรวมข้อมูลเกี่ยวกับการปฏิบัติงานในการดำเนินคดีทั้งคดีครอบครัวและคดีอาญาเด็กและเยาวชนที่กระทำคามผิดที่เข้าสู่กระบวนการยุติธรรมโดยหน่วยงานในสังกัดทั่วประเทศทั้งสถานพินิจและคุ้มครองเด็กและเยาวชน และศูนย์ฝึกและอบรมเด็กและเยาวชน นำมาประมวลผลข้อมูลเป็นภาพรวมทั้งประเทศ เพื่อนำเสนอและเผยแพร่ให้บุคลากรในหน่วยงานต่างๆรวมทั้งผู้ที่สนใจ สามารถนำไปใช้ประโยชน์ในการศึกษา ค้นคว้า วิจัยและวางแผนในการป้องกันหรือแก้ไขพฤติกรรมเกี่ยวกับเด็กและเยาวชนซึ่งเป็นกำลังสำคัญของสังคม และประเทศชาติต่อไป

ศูนย์เทคโนโลยีสารสนเทศ ขอขอบคุณบุคลากรของหน่วยงานในสังกัดกรมพินิจและคุ้มครองเด็กและเยาวชน ที่ให้ความร่วมมือในการนำเข้าและส่งข้อมูลอย่างต่อเนื่องมาโดยตลอด นอกจากนี้ กรมพินิจและคุ้มครองเด็กและเยาวชน ได้ทำการเผยแพร่ ข้อมูลสถิติคดีดังกล่าวทาง [www.djop.moj.go.th](http://www.djop.moj.go.th) และหากมีข้อเสนอแนะเกี่ยวกับการจัดทำรายงานสถิติคดี สามารถติดต่อได้ที่ศูนย์เทคโนโลยีสารสนเทศ โทรศัพท์ 0-2141-6507 หรือ 0-2141-3585 หรือ e-mail : [it\\_information@djop.mail.go.th](mailto:it_information@djop.mail.go.th)

ศูนย์เทคโนโลยีสารสนเทศ  
กรมพินิจและคุ้มครองเด็กและเยาวชน  
มิถุนายน พ.ศ. 2557

# สารบัญตาราง

## Table of Contents

	หน้า
	Page
คำนำ	
บทนำ / Introduction	1
ตาราง 1 จำนวนและร้อยละของคดีเด็กและเยาวชนที่ถูกดำเนินคดีโดยสถานพินิจทั่วประเทศ ปี พ.ศ.2556 จำแนกตามเพศ	3
Table 1 Number and Percentage of Juvenile Cases Handled by All Juvenile Observation and Protection Centres in 2013, Classified by Gender	
ตาราง 2 จำนวนและร้อยละของคดีเด็กและเยาวชนที่ถูกดำเนินคดีโดยสถานพินิจทั่วประเทศ ปี พ.ศ.2556 จำแนกตามสัญชาติ	4
Table 2 Number and Percentage of Juvenile Cases Handled by All Juvenile Observation and Protection Centres in 2013, Classified by Nationality	
ตาราง 3 จำนวนและร้อยละของคดีเด็กและเยาวชนที่ถูกดำเนินคดีโดยสถานพินิจทั่วประเทศ ปี พ.ศ.2556 จำแนกตามอายุและเพศ	5
Table 3 Number and Percentage of Juvenile Cases Handled by All Juvenile Observation and Protection Centres in 2013, Classified by Age and Gender	
ตาราง 4 จำนวนและร้อยละของคดีเด็กและเยาวชนที่ถูกดำเนินคดีโดยสถานพินิจทั่วประเทศ ปี พ.ศ.2556 จำแนกตามระดับการศึกษา	7
Table 4 Number and Percentage of Juvenile Cases Handled by All Juvenile Observation and Protection Centres in 2013, Classified by Education	
ตาราง 5 จำนวนและร้อยละของคดีเด็กและเยาวชนที่ถูกดำเนินคดีโดยสถานพินิจทั่วประเทศ ปี พ.ศ.2556 จำแนกตามอาชีพ	9
Table 5 Number and Percentage of Juvenile Cases Handled by All Juvenile Observation and Protection Centres in 2013, Classified by Occupation	
ตาราง 6 จำนวนและร้อยละของคดีเด็กและเยาวชนที่ถูกดำเนินคดีโดยสถานพินิจทั่วประเทศ ปี พ.ศ.2556 จำแนกตามลักษณะการอยู่อาศัย	11
Table 6 Number and Percentage of Juvenile Cases Handled by All Juvenile Observation and Protection Centres in 2013, Classified by Habitation	
ตาราง 7 จำนวนและร้อยละของคดีเด็กและเยาวชนที่ถูกดำเนินคดีโดยสถานพินิจทั่วประเทศ ปี พ.ศ.2556 จำแนกตามฐานความผิด	13
Table 7 Number and Percentage of Juvenile Cases Handled by All Juvenile Observation and Protection Centres in 2013, Classified by Offense	
ตาราง 8 จำนวนและร้อยละของคดีในฐานความผิดเกี่ยวกับยาเสพติดทั้งหมด ปี พ.ศ.2556 จำแนกตามประเภทของยาเสพติด	15
Table 8 Number and Percentage of Juvenile in Drug Cases Handle by All Juvenile Observation and Protection Centres in 2013, Classified by Drug Category	

ตาราง 9	จำนวนและร้อยละของคดีเด็กและเยาวชนที่เป็นการกระทำผิดซ้ำเมื่อเปรียบเทียบกับคดีที่ถูกดำเนินคดีทั้งหมด ปี พ.ศ.2556 จำแนกตามเพศ	17
Table 9	Number and Percentage of Recidivism Cases compared with the Total Cases Handled by All Juvenile Observation and Protection Centres in 2013, Classified by Gender	
ตาราง 10	จำนวนและร้อยละของคดีเด็กและเยาวชนที่เป็นการกระทำผิดซ้ำเมื่อเปรียบเทียบกับคดีที่ถูกดำเนินคดีทั้งหมด ปี พ.ศ.2556 จำแนกตามอายุ	18
Table 10	Number and Percentage of Recidivism Cases compared with the Total Cases Handled by All Juvenile Observation and Protection Centres in 2013, Classified by Age	
ตาราง 11	จำนวนและร้อยละของคดีที่เป็นการกระทำความผิดซ้ำของสถานพินิจฯทั่วประเทศ ปี พ.ศ.2556 จำแนกตามฐานความผิด	19
Table 11	Number and Percentage of Recidivism among Juvenile Offenders Handled by All Juvenile Observation and Protection Centres in 2013, Classified by Offense	
ตาราง 12	จำนวนและร้อยละของคดีครอบครัวที่รับใหม่เกี่ยวกับการคุ้มครองผู้เยาว์ ปี พ.ศ.2556 จำแนกตามกิจกรรม	21
Table 12	Number and Percentage of Family Civil Cases Concerning the Protection of Juvenile's Rights, Received in 2013, Classified by Activity	
ตาราง 13	จำนวนและร้อยละของการเปลี่ยนแปลงของคดีที่เด็กและเยาวชนถูกดำเนินคดีโดยสถานพินิจฯ ทั่วประเทศ ระหว่างปี พ.ศ. 2555-2556 จำแนกตามฐานความผิด	23
Table 13	Comparative Number and Percentage of Juvenile Cases Handled by All Juvenile Observation and Protection Centres between 2012 and 2013, Classified by Offense	
ตาราง 14	จำนวนและร้อยละของการเปลี่ยนแปลงของคดีที่เด็กและเยาวชนกระทำความผิดเกี่ยวกับยาเสพติด ระหว่างปี พ.ศ.2555-2556 จำแนกตามประเภทยาเสพติด	25
Table 14	Comparative Number and Percentage of Juvenile in Drug Cases Handled by All Juvenile Observation and Protection Centres Between 2012 and 2013, Classified by Drug Category	
ตาราง 15	จำนวนและร้อยละของคดีเด็กและเยาวชนที่ศาลพิพากษาตัดสิน ปี พ.ศ.2556 จำแนกตามคำพิพากษา/คำสั่งศาล	28
Table 15	Number and Percentage of Juvenile Conviction in 2013, Classified by Judgment / Court's order	
ตาราง 16	จำนวนเด็กและเยาวชนที่รับ-ปล่อยตัวของศูนย์ฝึกและอบรมเด็กและเยาวชนทั่วประเทศ ประจำปี พ.ศ. 2556 จำแนกเป็นรายเดือน	30
Table 16	Number of Handover of Juvenile and Release Handled by All Vocational Training Centres in 2013, Classified by Month	

ตาราง 17	จำนวนเด็กและเยาวชนที่อยู่ในความควบคุมดูแลของหน่วยงานเฉลี่ยต่อวัน โดยเฉลี่ย ทั้งปี ประจำปี พ.ศ. 2556 และความจุของหอนอน เป็นรายหน่วยงาน	31
Table 17	Average Daily Number of Juvenile Remanded in Custody at Juvenile Remand Home in 2013 and its Dormitory Capacity	

### ภาคผนวก/Appendix

ตาราง ผ1	จำนวนคดีเด็กและเยาวชนที่ถูกดำเนินคดีโดยสถานพินิจฯ ทั่วประเทศ ปี พ.ศ.2556 จำแนกตามฐานความผิดเป็นรายสถานพินิจฯ	36
Table A1	Number of Juvenile Cases in Each Juvenile Observation and Protection Centre, Handled by All Juvenile Observation and Protection Centres in 2013, Classified by Offense	
ตาราง ผ2	จำนวนคดีเด็กและเยาวชนที่ถูกดำเนินคดีเกี่ยวกับยาเสพติดโดยสถานพินิจฯ ทั่วประเทศ ปี พ.ศ. 2556 จำแนกตามประเภทยาเสพติดเป็นรายสถานพินิจฯ	41
Table A2	Number of Drug Cases in Each Juvenile Observation and Protection Centre, Handled by All Juvenile Observation and Protection Centres in 2013, Classified by Drug Category	
	รายชื่อหน่วยงานในสังกัดกรมพินิจและคุ้มครองเด็กและเยาวชน List of All Juvenile Observation and Protection Centres and Vocational Training Centres	45
	รายละเอียดเกี่ยวกับฐานความผิดต่างๆ Detail about Type of Offense	53



## บทนำ

กรมพินิจและคุ้มครองเด็กและเยาวชนซึ่งเป็นส่วนราชการในสังกัดกระทรวงยุติธรรมมีภารกิจหลักในการคุ้มครองสิทธิประโยชน์ของผู้เยาว์ตามคำพิพากษาหรือตามคำสั่งของศาลและการพิทักษ์คุ้มครองสิทธิสวัสดิภาพของเด็กหรือเยาวชนที่กระทำผิดที่เข้าสู่กระบวนการยุติธรรมในระหว่างพิจารณาคดีและหลังพิจารณาคดี ซึ่งกระบวนการดังกล่าวมีสถานพินิจและคุ้มครองเด็กและเยาวชนจำนวน 77 แห่งทั่วประเทศดำเนินการสืบเสาะประมวลข้อเท็จจริง และเมื่อศาลมีคำพิพากษาหรือคำสั่งให้เด็กหรือเยาวชนเข้ารับการฝึกอบรม ศูนย์ฝึกและอบรมเด็กและเยาวชนจะเป็นหน่วยงานที่รับผิดชอบในการควบคุม กำกับ บำบัด ฟื้นฟู เด็กและเยาวชน ซึ่งปัจจุบันมีจำนวน 19 แห่ง

อนึ่ง ตามพระราชบัญญัติศาลเยาวชนและครอบครัวและวิธีพิจารณาคดีเยาวชนและครอบครัว พ.ศ.2553 กำหนดว่า

“เด็ก” หมายความว่า บุคคลอายุยังไม่เกินสิบห้าปีบริบูรณ์

“เยาวชน” หมายความว่า บุคคลอายุเกินสิบห้าปีบริบูรณ์ แต่ยังไม่ถึงสิบแปดปีบริบูรณ์

และพระราชบัญญัติแก้ไขประมวลกฎหมายอาญา (ฉบับที่ 21) พ.ศ. 2551 ซึ่งแก้ไขอายุความรับผิดทางอาญาของเด็กจากเจ็ดปีเป็นสิบปี ดังนั้น กรณีที่เด็กอายุยังไม่เกินสิบปีจึงนับได้ว่าไม่ต้องรับการพิจารณาพิพากษาในศาลและไม่ต้องนำตัวเข้ามาสู่กระบวนการยุติธรรมทางอาญาสำหรับเด็กและเยาวชน แต่จะต้องส่งตัวไปรับการคุ้มครองสวัสดิภาพตามพระราชบัญญัติคุ้มครองเด็ก พ.ศ.2546 ทั้งนี้ การนับอายุของเด็กหรือเยาวชนต้องนับในวันที่การกระทำความผิดได้เกิดขึ้น (มาตรา 5 แห่งพระราชบัญญัติศาลเยาวชนฯ)



## Introduction

The Department of Juvenile Observation and Protection, under Ministry of Justice, has fundamental responsibilities for promoting and protecting the right of children in juvenile justice system both in pre and post-trial including proceeding family civil accordance with the court's order. At this time there are 77 Observation and Protection Centres in each provinces to observe, search for juvenile's profile and background of his/her life and other related information. If the Court orders juvenile to be trained in Observation and Protection, the Observation and Protection will be responsible for supervising and providing him/her treatment programs in 19 Vocational Training Centres over the country.

With reference to the Act of Juvenile and Family Court and Procedure for Juvenile and Family Cases B.E.2553 (2010) specified that

**“Child”** means the person who is the age not exceeding fifteen years.

**“Young Person”** means the person who is over fifteen years old, but not attaining the age of eighteen years completely.

According to the Penal Code Amendment Act (No.21) B.E.2551 (2008) that has raised the minimum age of criminal responsibility from seven years to ten years. As a result, a young child under ten years of age who is alleged to have committed an offence is not subject to receive a trial in the Court or enter into the juvenile justice system. On the contrary, such child will be referred to receive a child welfare protection in accordance with the Child Protection Act B.E.2546 (2003). In the case that a child or young person is alleged to have committed an offence, his/her age will be considered from the date the offence is committed (Section 5, the Act of Juvenile and Family Court and Procedure for Juvenile and Family Cases B.E.2553 (2010)).



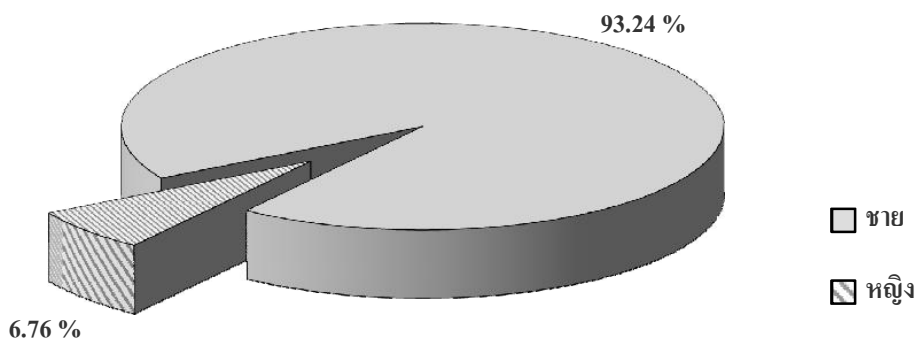
ตาราง 1 จำนวนและร้อยละของคดีเด็กและเยาวชนที่ถูกดำเนินคดีโดยสถานพินิจทั่วประเทศ ปี พ.ศ.2556  
จำแนกตามเพศ

Table 1 Number and Percentage of Juvenile Cases Handled by All Juvenile Observation and Protection Centres in 2013, Classified by Gender

หน่วย : คดี ( Unit : Case )

เพศ	จำนวน Number	ร้อยละ Percentage	Gender
รวม	36,763	100.00	Total
ชาย	34,279	93.24	Male
หญิง	2,484	6.76	Female

ร้อยละของคดีเด็กและเยาวชนที่ถูกดำเนินคดีโดยสถานพินิจทั่วประเทศ ปี พ.ศ.2556 จำแนกตามเพศ  
Percentage of Juvenile Cases Handled by All Juvenile Observation and Protection Centres in 2013,  
Classified by Gender



ในจำนวนคดีเด็กและเยาวชนซึ่งถูกดำเนินคดีโดยสถานพินิจทั่วประเทศ จำนวนทั้งหมด 36,763 คดี เมื่อพิจารณาจำแนกตามเพศ พบว่า เป็นคดีที่ผู้กระทำความผิดเป็นเพศชายสูงกว่าเพศหญิง คือ มีจำนวน 34,279 คดี คิดเป็นร้อยละ 93.24 ของคดีทั้งหมด และเป็นเพศหญิง จำนวน 2,484 คดี ซึ่งคิดเป็นเพียงร้อยละ 6.76 ของคดีทั้งหมด





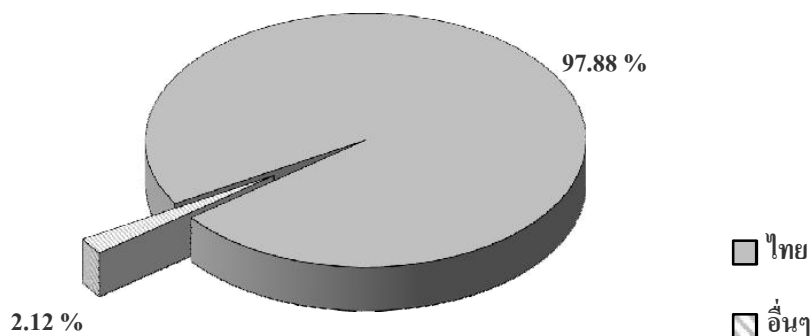
ตาราง 2 จำนวนและร้อยละของคดีเด็กและเยาวชนที่ถูกดำเนินคดีโดยสถานพินิจทั่วประเทศ ปี พ.ศ.2556  
จำแนกตามสัญชาติ

Table 2 Number and Percentage of Juvenile Cases Handled by All Juvenile Observation and Protection Centres in 2013, Classified by Nationality

หน่วย : คดี ( Unit : Case )

สัญชาติ	จำนวน Number	ร้อยละ Percentage	Nationality
รวม	36,763	100.00	Total
ไทย	35,982	97.88	Thai
อื่นๆ	781	2.12	Others

ร้อยละของคดีเด็กและเยาวชนที่ถูกดำเนินคดีโดยสถานพินิจทั่วประเทศ ปี พ.ศ.2556 จำแนกตามสัญชาติ  
Percentage of Juvenile Cases Handled by All Juvenile Observation and Protection Centres in 2013,  
Classified by Nationality



ในจำนวนคดีเด็กและเยาวชนซึ่งถูกดำเนินคดีโดยสถานพินิจทั่วประเทศ จำนวนทั้งหมด 36,763 คดี เมื่อพิจารณาจำแนกตามสัญชาติ พบว่า คดีส่วนใหญ่เป็นคดีที่ผู้กระทำความผิดมีสัญชาติไทย คือ มีจำนวน 35,982 คดี คิดเป็นร้อยละ 97.88 ของคดีทั้งหมด นอกจากนั้น เป็นคดีที่ผู้กระทำความผิดมีสัญชาติอื่นๆ ได้แก่ สัญชาติพม่า มีจำนวน 249 คดี สัญชาติลาว มีจำนวน 174 คดี สัญชาติกัมพูชา มีจำนวน 134 คดี สัญชาติเวียดนาม มีจำนวน 68 คดี และสัญชาติจีน มีจำนวน 5 คดี นอกจากนี้ยังมีสัญชาติอื่นๆ จำนวน 151 คดี รวมเป็นคดีที่ผู้กระทำความผิดที่มีสัญชาติอื่นๆ ไม่ใช่สัญชาติไทย จำนวน 781 คดี ซึ่งคิดเป็น ร้อยละ 2.12 ของคดีทั้งหมด



ตาราง 3 จำนวนและร้อยละของคดีเด็กและเยาวชนที่ถูกดำเนินคดีโดยสถานพินิจทั่วประเทศ ปี พ.ศ 2556  
จำแนกตามอายุและเพศ

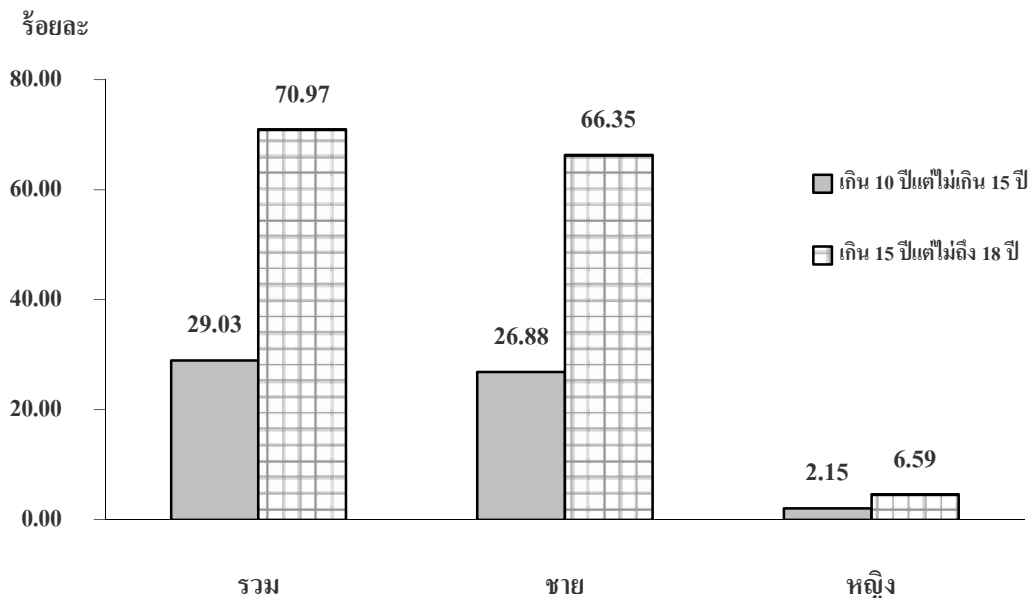
Table 3 Number and Percentage of Juvenile Cases Handled by All Juvenile Observation and Protection Centres in 2013, Classified by Age and Gender

หน่วย : คดี ( Unit : Case )

เพศ	รวม Total		ชาย Male		หญิง Female		Gender  Age(Yrs.)
	จำนวน Number	ร้อยละ Percentage	จำนวน Number	ร้อยละ Percentage	จำนวน Number	ร้อยละ Percentage	
รวม	36,763	100.00	34,274	93.23	2,489	6.77	Total
เกิน 10 ปี แต่ ไม่เกิน 15 ปี	10,672	29.03	9,881	26.88	791	2.15	Over 10 but not exceed 15
เกิน 15 ปี แต่ ไม่ถึง 18 ปี	26,091	70.97	24,393	66.35	1,698	4.62	Over 15 but not attain 18

หมายเหตุ : \* หมายถึง อายุในวันที่การกระทำผิดได้เกิดขึ้น

ร้อยละของคดีเด็กและเยาวชนที่ถูกดำเนินคดีโดยสถานพินิจทั่วประเทศ ปี พ.ศ.2556 จำแนกตามอายุและเพศ  
Percentage of Juvenile Cases Handled by All Juvenile Observation and Protection Centres in 2013,  
Classified by Age and Gender





ในจำนวนคดีเด็กและเยาวชนซึ่งถูกดำเนินคดีโดยสถานพินิจทั่วประเทศ จำนวนทั้งหมด 36,763 คดี เมื่อพิจารณาจำแนกตามอายุ พบว่า คดีส่วนใหญ่เป็นคดีที่ผู้กระทำความผิดมีอายุเกิน 15 ปี แต่ไม่ถึง 18 ปี คือ มีจำนวน 26,091 คดี คิดเป็นร้อยละ 70.97 ของคดีทั้งหมด นอกนั้น เป็นคดีที่ผู้กระทำความผิดมีอายุเกิน 10 ปี แต่ไม่ถึง 15 ปี จำนวน 10,672 คดี ซึ่งคิดเป็นร้อยละ 29.03 เมื่อพิจารณาจำแนกตามอายุและเพศ พบว่า ในช่วงอายุเกิน 15 ปี แต่ไม่ถึง 18 ปี นั้น ผู้กระทำความผิดส่วนมากเป็นเพศชาย มีจำนวนมากที่สุด คือ 24,393 คดี คิดเป็นร้อยละ 66.35 ของคดีทั้งหมด และเป็นเพศหญิงเพียง จำนวน 1,698 คดี ซึ่งคิดเป็นร้อยละ 4.62 สำหรับในช่วงอายุ เกิน 10 ปี แต่ไม่ถึง 15 ปี พบว่า ผู้กระทำความผิดส่วนมากเป็นเพศชายเช่นเดียวกัน ซึ่งมีจำนวน คือ 9,881 คดี คิดเป็นร้อยละ 26.88 ของคดีทั้งหมด และเป็นเพศหญิง จำนวนเพียง 791 คดี ซึ่ง คิดเป็น ร้อยละ 2.15 ของคดีทั้งหมด



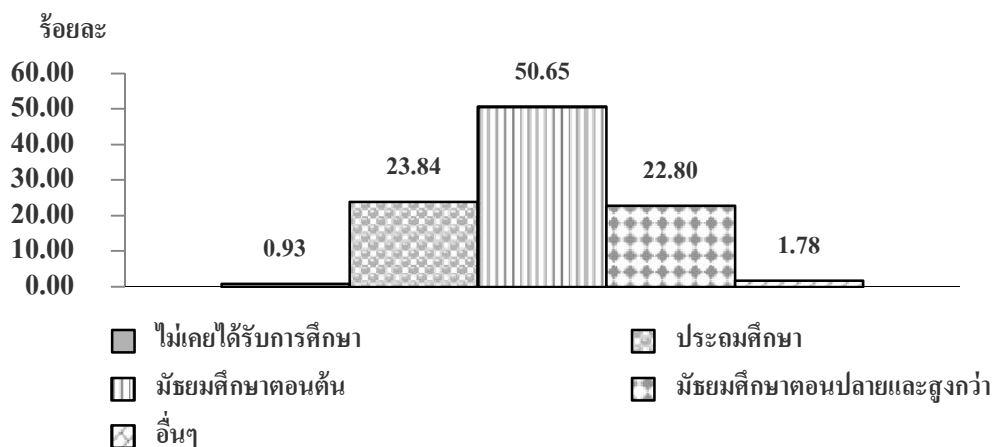
ตาราง 4 จำนวนและร้อยละของคดีเด็กและเยาวชนที่ถูกดำเนินคดีโดยสถานพินิจทั่วประเทศ ปี พ.ศ.2556  
จำแนกตามระดับการศึกษา

Table 4 Number and Percentage of Juvenile Cases Handled by All Juvenile Observation and Protection Centres in 2013, Classified by Education

หน่วย : คดี ( Unit : Case )

ระดับการศึกษา	จำนวน Number	ร้อยละ Percentage	Education
รวม	36,763	100.00	Total
ไม่ได้รับการศึกษา	344	0.93	Uneducated
ประถมศึกษา	8,764	23.84	Primary education
มัธยมศึกษาตอนต้น	18,621	50.65	Junior High School
มัธยมศึกษาตอนปลายและสูงกว่า	8,381	22.80	Senior High School and higher
อื่นๆ	653	1.78	Others

ร้อยละของคดีที่เด็กและเยาวชนถูกดำเนินคดีโดยสถานพินิจทั่วประเทศ ปี พ.ศ.2556 จำแนกตามระดับการศึกษา  
Percentage of Juvenile Cases Handled by All Juvenile Observation and Protection Centres in 2013,  
Classified by Education





เมื่อพิจารณาจำแนกตามระดับการศึกษา พบว่า คดีส่วนใหญ่เป็นคดีที่ผู้กระทำความผิดมีการศึกษาระดับมัธยมตอนต้นมากที่สุด คือ มีจำนวน 18,621 คดี คิดเป็นร้อยละ 50.65 ของคดีทั้งหมด รองลงมาเป็นคดีที่ผู้กระทำความผิดมีการศึกษาระดับประถมศึกษา คือ มีจำนวน 8,764 คดี คิดเป็นร้อยละ 23.84 นอกจากนั้น เป็นคดีที่ผู้กระทำความผิดมีการศึกษาระดับมัธยมตอนปลายและสูงกว่าจำนวน 8,381 คดี เป็นผู้มีการศึกษาประเภทอื่นๆ จำนวน 653 คดี และเป็นผู้ที่ไม่ได้รับการศึกษา จำนวน 344 คดี หรือคิดเป็นร้อยละ 22.80 1.78 และ 0.93 ตามลำดับ



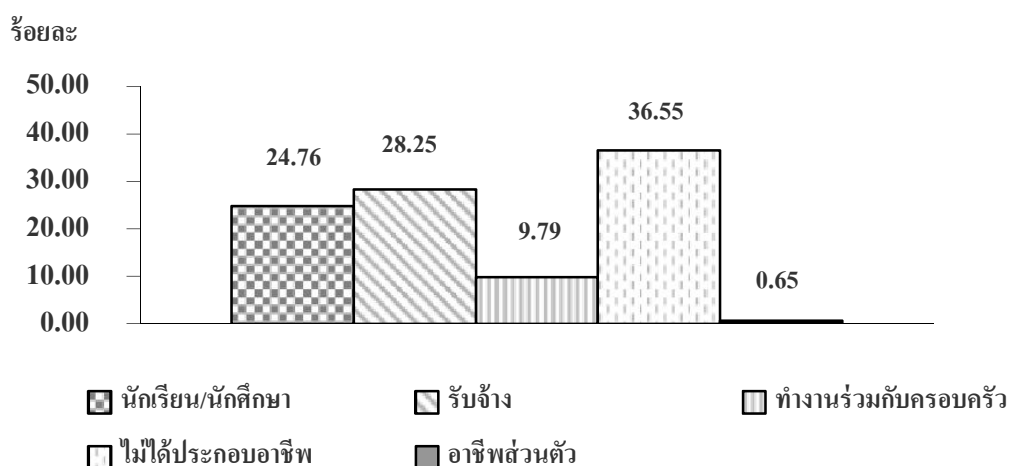
ตาราง 5 จำนวนและร้อยละของคดีเด็กและเยาวชนที่ถูกดำเนินคดีโดยสถานพินิจทั่วประเทศ ปี พ.ศ.2556  
จำแนกตามอาชีพ

Table 5 Number and Percentage of Juvenile Cases Handled by All Juvenile Observation and Protection Centres in 2013, Classified by Occupation

หน่วย : คดี ( Unit : Case )

อาชีพ	จำนวน Number	ร้อยละ Percentage	Occupation
รวม	36,763	100.00	Total
นักเรียน/นักศึกษา	9,102	24.76	Student
รับจ้าง	10,384	28.25	Employee
ทำงานร่วมกับครอบครัว	3,598	9.79	Family Business
ไม่ได้ประกอบอาชีพ	13,437	36.55	Unemployed
อาชีพส่วนตัว	242	0.65	Private Practice

ร้อยละของคดีที่เด็กและเยาวชนถูกดำเนินคดีโดยสถานพินิจทั่วประเทศ ปี พ.ศ.2556 จำแนกตามอาชีพ  
Percentage of Juvenile Cases Handled by All Juvenile Observation and Protection Centres in 2013,  
Classified by Occupation





ในจำนวนคดีเด็กและเยาวชนซึ่งถูกดำเนินคดีโดยสถานพินิจทั่วประเทศ จำนวนทั้งหมด 36,763 คดี เมื่อพิจารณาจำแนกตามอาชีพ พบว่า คดีส่วนใหญ่เป็นคดีที่ผู้กระทำความผิดที่ไม่ได้ประกอบอาชีพมากที่สุด คือ มีจำนวน 13,437 คดี คิดเป็นร้อยละ 36.55 ของคดีทั้งหมด รองลงมา เป็นคดีที่ผู้กระทำความผิดมีอาชีพรับจ้าง จำนวน 10,384 คดี คิดเป็นร้อยละ 28.25 นอกจากนั้น เป็นคดีที่ผู้กระทำความผิดที่เป็นนักเรียน/นักศึกษา มีจำนวน 9,102 คดี คิดเป็นร้อยละ 24.76 ทำงานร่วมกับครอบครัว จำนวน 3,598 คดี และมีอาชีพส่วนตัว จำนวน 242 คดี ซึ่งคิดเป็นร้อยละ 9.79 และ 0.65 ตามลำดับ



ตาราง 6 จำนวนและร้อยละของคดีเด็กและเยาวชนที่ถูกดำเนินคดีโดยสถานพินิจทั่วประเทศ ปี พ.ศ.2556  
จำแนกตามลักษณะการอยู่อาศัย

Table 6 Number and Percentage of Juvenile Cases Handled by All Juvenile Observation and Protection Centres in 2013, Classified by Habitation

หน่วย : คดี ( Unit : Case )

ลักษณะการอยู่อาศัย	จำนวน Number	ร้อยละ Percentage	Habitation
รวม	36,763	100.00	<b>Total</b>
ครอบครัวอยู่ร่วมกัน(อยู่กับบิดามารดา)	7,643	20.79	Living with parents
ครอบครัวแยกกันอยู่	29,120	79.21	Separated Family
● บิดา	8,797	23.93	● Living with father
● มารดา	11,160	30.36	● Living with mother
● บิดาเลี้ยง	89	0.24	● Living with stepfather
● มารดาเลี้ยง	66	0.18	● Living with stepmother
● คู่สมรส	478	1.30	● Living with spouse
● ปู่/ย่า/ตา/ยาย	4,885	13.29	● Living with grandparent
● พี่น้อง/ญาติ	2,506	6.82	● Living with relatives
● นายจ้าง	211	0.57	● Residing in the premises of work place
● เร่ร่อน	27	0.07	● Wandering
● ตามลำพัง	168	0.46	● Living alone
● เพื่อน	149	0.40	● Living with friend
● อื่นๆ	584	1.59	● Others

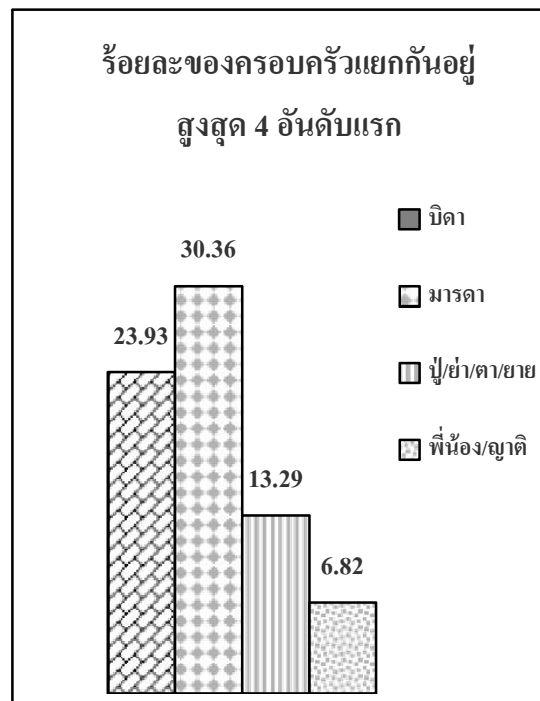
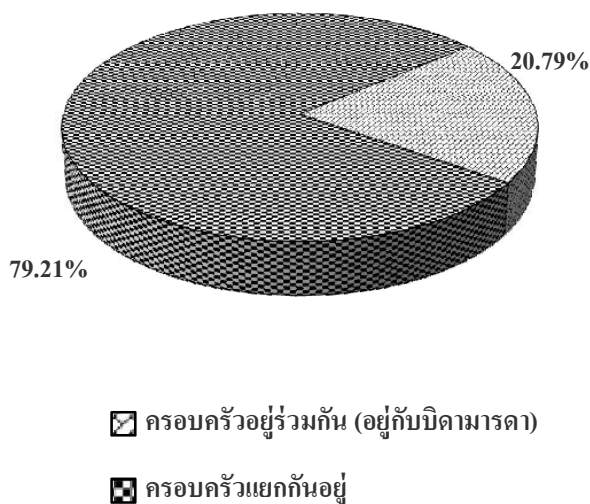




ร้อยละของคดีเด็กและเยาวชนที่ถูกดำเนินคดีโดยสถานพินิจทั่วประเทศ ปี พ.ศ.2556 จำแนกตามลักษณะการอยู่อาศัย

Percentage of Juvenile Cases Handled by All Juvenile Observation and Protection Centres in 2013,

Classified by Habitation



ในจำนวนคดีเด็กและเยาวชนซึ่งถูกดำเนินคดีโดยสถานพินิจทั่วประเทศ จำนวนทั้งหมด 36,763 คดี เมื่อพิจารณาจำแนกตามลักษณะการอยู่อาศัย พบว่า คดีส่วนใหญ่เป็นคดีที่ผู้กระทำความผิดที่มีได้อยู่กับ บิดามารดาหรือบิดามารดาแยกกันอยู่มากกว่าผู้กระทำความผิดที่อยู่ร่วมกับครอบครัว คือ คดีที่ผู้กระทำความผิดที่มีได้อยู่กับบิดามารดาหรือบิดามารดาแยกกัน มีจำนวน 29,120 คดี คิดเป็นร้อยละ 79.21 ของคดีทั้งหมด ส่วนคดีที่ผู้กระทำความผิดที่อยู่รวมกันกับครอบครัว มีจำนวน 7,643 คดี คิดเป็น ร้อยละ 20.79 เมื่อพิจารณาจำนวนและร้อยละของคดีที่ผู้กระทำความผิดที่ครอบครัวแยกกันอยู่ จำนวน 29,120 คดี ซึ่งแบ่งออกเป็นลักษณะต่างๆ 12 ลักษณะดังข้อมูลที่ปรากฏในตาราง พบว่าจำนวนและร้อยละของลักษณะครอบครัวที่แยกกันอยู่สูงสุด 4 อันดับแรก ได้แก่ เด็กและเยาวชนผู้กระทำความผิดที่ครอบครัวแยกกันอยู่ ซึ่งอาศัยอยู่กับมารดา มีจำนวนมากที่สุด คือ 11,160 คดี คิดเป็นร้อยละ 30.36 ของคดีที่ถูกดำเนินคดีทั้งหมด รองลงมา เป็นคดีที่ผู้กระทำความผิดอาศัยอยู่กับบิดา จำนวน 8,797 คดี คิดเป็นร้อยละ 23.93 ส่วนคดีที่ผู้กระทำความผิดอาศัยอยู่กับปู่ ย่า ตา ยาย มีจำนวน 4,885 คดี และเป็นผู้อาศัยอยู่กับพี่น้อง/ญาติ มีจำนวน 2,506 คดี หรือ คิดเป็นร้อยละ 13.29 และ 6.82 ตามลำดับ



ตาราง 7 จำนวนและร้อยละของคดีเด็กและเยาวชนที่ถูกดำเนินคดีโดยสถานพินิจทั่วประเทศ ปี พ.ศ.2556  
จำแนกตามฐานความผิด

Table 7 Number and Percentage of Juvenile Cases Handled by All Juvenile Observation and Protection Centres in 2013, Classified by Offense

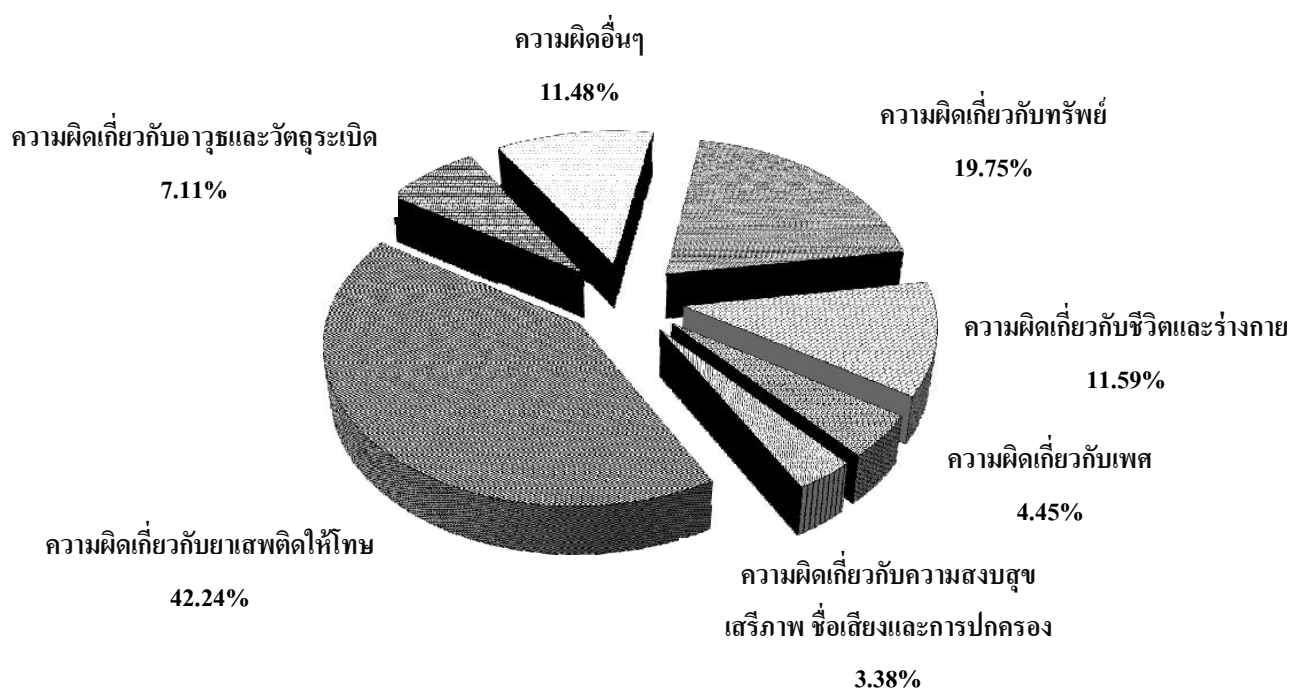
หน่วย : คดี ( Unit : Case )

ฐานความผิด	จำนวน Number	ร้อยละ Percentage	Offense Category
รวม	36,763	100.00	Total
ความผิดเกี่ยวกับทรัพย์สิน	7,260	19.75	Assets
ความผิดเกี่ยวกับชีวิตและร่างกาย	4,263	11.59	Life and Body
ความผิดเกี่ยวกับเพศ	1,636	4.45	Sexuality
ความผิดเกี่ยวกับความสงบสุข เสรีภาพ ชื่อเสียงและการปกครอง	1,241	3.38	Against Public Peace, Liberty, Reputation and Public Administration
ความผิดเกี่ยวกับยาเสพติดให้โทษ	15,530	42.24	Drug
ความผิดเกี่ยวกับอาวุธและวัตถุระเบิด	2,613	7.11	Arms and Explosives
ความผิดอื่นๆ	4,220	11.48	Others

ร้อยละของคดีที่เด็กและเยาวชนถูกดำเนินคดีโดยสถานพินิจทั่วประเทศ ปี พ.ศ.2556 จำแนกตามฐานความผิด

Percentage of Juvenile Cases Handled by All Juvenile Observation and Protection Centres in 2013,

Classified by Offense





ในจำนวนคดีเด็กและเยาวชนซึ่งถูกดำเนินคดีโดยสถานพินิจทั่วประเทศ จำนวนทั้งหมด 36,763 คดี เมื่อพิจารณาจำแนกตามฐานความผิด พบว่า คดีส่วนใหญ่เป็นคดีที่มีฐานความผิดเกี่ยวกับยาเสพติดให้โทษมากที่สุด คือ มีจำนวน 15,530 คดี คิดเป็นร้อยละ 42.24 ของคดีทั้งหมด รองลงมา เป็นคดีที่มีฐานความผิดเกี่ยวกับทรัพย์ มีจำนวน 7,260 คดี คิดเป็นร้อยละ 19.75 นอกจากนั้น เป็นคดีที่มีฐานความผิดเกี่ยวกับชีวิตและร่างกาย จำนวน 4,263 คดี เป็นคดีที่มีฐานความผิดอื่นๆ เช่น พ.ร.บ.จราจรทางบก และพ.ร.บ.การพนัน มีจำนวน 4,220 คดี เป็นคดีที่มีฐานความผิดเกี่ยวกับอาวุธและวัตถุระเบิด จำนวน 2,613 คดี เป็นคดีที่มีฐานความผิดเกี่ยวกับเพศ จำนวน 1,636 คดี และเป็นคดีที่มีฐานความผิดเกี่ยวกับความสุข เสรีภาพ ชื่อเสียงและการปกครอง จำนวน 1,241 คดี ซึ่งคิดเป็นร้อยละ 11.59 11.48 7.11 4.45 และ 3.38 ตามลำดับ



ตาราง 8 จำนวนและร้อยละของคดีในฐานความผิดเกี่ยวกับยาเสพติดทั้งหมด ปี พ.ศ.2556 จำแนกตามประเภทของยาเสพติด

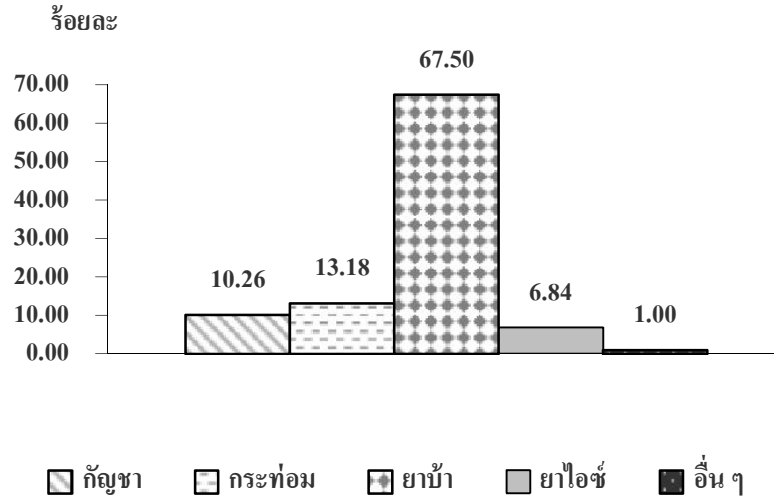
Table 8 Number and Percentage of Juvenile in Drug Cases Handle by All Juvenile Observation and Protection Centres in 2013, Classified by Drug Category

หน่วย : คดี ( Unit : Case )

ประเภทของยาเสพติด	จำนวน Number	ร้อยละ Percentage	Drug Category
<b>รวม</b>	<b>15,530</b>	<b>100.00</b>	<b>Total</b>
กัญชา	1,593	10.26	Marijuana
กระท่อม	2,047	13.18	Mitragyna speciosa
ฝิ่น	14	0.09	Opium
เฮโรอีน	22	0.14	Heroin
สารระเหย	114	0.73	Volatile substance
ยาบ้า	10,482	67.50	Amphetamine
ยาอี	9	0.06	Methylenedioxyethan Phetamine (Ecstasy)
ยาเค	3	0.02	Ketamine
ยาไอซ์	1,062	6.84	Methamphetamine (Ice)
มอร์ฟีน	2	0.01	Morphine
ยาแก้ไอ	27	0.17	Cough-syrup
อื่นๆ	155	1.00	Others



ร้อยละของคดีในฐานความผิดเกี่ยวกับยาเสพติดทั้งหมด ปี พ.ศ.2556 จำแนกตามประเภทของยาเสพติดสูงสุด 5 อันดับแรก  
**Percentage of Juvenile in Drug Cases Handle by All Juvenile Observation and Protection Centres in 2013,  
 Classified by Top 5 Drug Categories**



ในจำนวนคดีเด็กและเยาวชนซึ่งถูกดำเนินคดีในฐานความผิดเกี่ยวกับยาเสพติดให้โทษทั้งหมด 15,530 คดี ซึ่งมีจำนวนมากเป็นอันดับที่หนึ่ง (ตาราง 7) เมื่อพิจารณาจำแนกตามประเภทของยาเสพติด (ตาราง 8) พบว่า คดีส่วนใหญ่เป็นคดียาเสพติดประเภทแอมเฟตามีน (ยาบ้า) มากที่สุด คือ มีจำนวน 10,482 คดี คิดเป็นร้อยละ 67.50 ของคดียาเสพติดทั้งหมด รองลงมา เป็นคดียาเสพติดให้โทษประเภทกระทั่งอม มีจำนวน 2,047 คดี คิดเป็นร้อยละ 13.18 นอกจากนั้น เป็นคดียาเสพติดให้โทษประเภทกัญชา จำนวน 1,593 คดี เป็นคดียาเสพติดให้โทษประเภทยาไอซ์ จำนวน 1,062 คดี เป็นคดียาเสพติดให้โทษประเภทสารระเหย จำนวน 114 คดี เป็นคดียาเสพติดให้โทษประเภทอื่นๆ จำนวน 155 คดี ซึ่งคิดเป็นร้อยละ 10.26 6.84 0.73 และ 1.00 ตามลำดับ ที่เหลือเป็นคดียาเสพติดให้โทษ เช่น เฮโรอีน ยาแก้ไอ ฟีน ยาอี ยาเค และมอร์ฟีน ซึ่งมีจำนวนเล็กน้อย คิดเป็นร้อยละ 0.01 ถึง 0.14 ของคดียาเสพติดทั้งหมด



ตาราง 9 จำนวนและร้อยละของคดีเด็กและเยาวชนที่เป็นการกระทำผิดซ้ำเมื่อเปรียบเทียบกับคดีที่ถูกดำเนินคดีทั้งหมด ปี พ.ศ.2556 จำแนกตามเพศ

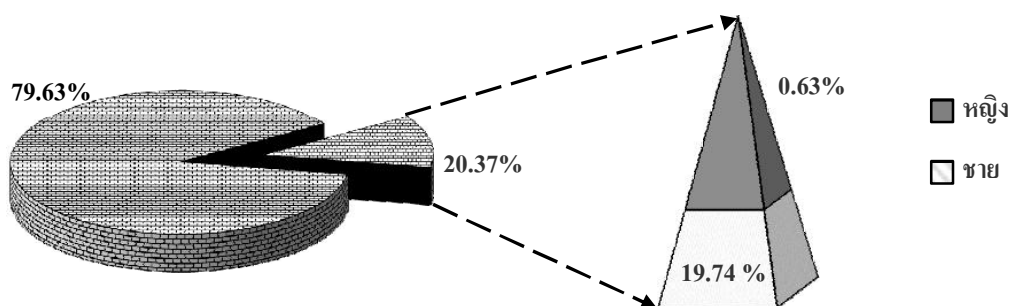
Table 9 Number and Percentage of Recidivism Cases compared with the Total Cases Handled by All Juvenile Observation and Protection Centres in 2013, Classified by Gender

หน่วย : คดี ( Unit : Case )

เพศ	จำนวน (Number)		ร้อยละ Percentage	Gender
	คดีที่ถูกดำเนินคดีทั้งหมด Total Case	คดีที่เป็นการกระทำผิดซ้ำ Recidivism Case		
รวม	36,763	7,490	20.37	Total
ชาย	34,279	7,256	19.74	Male
หญิง	2,484	234	0.63	Female

ร้อยละของคดีเด็กและเยาวชนที่เป็นการกระทำผิดซ้ำเมื่อเปรียบเทียบกับคดีที่ถูกดำเนินคดีทั้งหมด ปี พ.ศ.2556 จำแนกตามเพศ

Percentage of Recidivism Cases compared with the Total Cases Handled by All Juvenile Observation and Protection Centres in 2013, Classified by Gender



☒ คดีรับใหม่ทั้งหมด

ในจำนวนคดีเด็กและเยาวชนซึ่งถูกดำเนินคดีโดยสถานพินิจฯ ทั่วประเทศ จำนวนทั้งหมด 36,763 คดี เป็นคดีที่เป็นการกระทำผิดซ้ำ จำนวน 7,490 คดี ซึ่งคิดเป็นร้อยละ 20.37 ของคดีที่ถูกดำเนินคดีทั้งหมด เมื่อพิจารณาตามเพศ พบว่า ผู้กระทำผิดเพศชายเป็นเพศที่มีการกระทำผิดซ้ำมากกว่าเพศหญิง ซึ่งมีจำนวน 7,256 คดี คิดเป็นร้อยละ 19.74 ของคดีที่ถูกดำเนินคดีทั้งหมด ในขณะที่ผู้กระทำผิดเพศหญิงมีจำนวนเพียง 234 คดี คิดเป็นร้อยละ 0.63 ของคดีที่ถูกดำเนินคดีทั้งหมด



ตาราง 10 จำนวนและร้อยละของคดีเด็กและเยาวชนที่เป็นการกระทำผิดซ้ำเมื่อเปรียบเทียบกับคดีที่ถูก  
ดำเนินคดีทั้งหมด ปี พ.ศ.2556 จำแนกตามอายุ

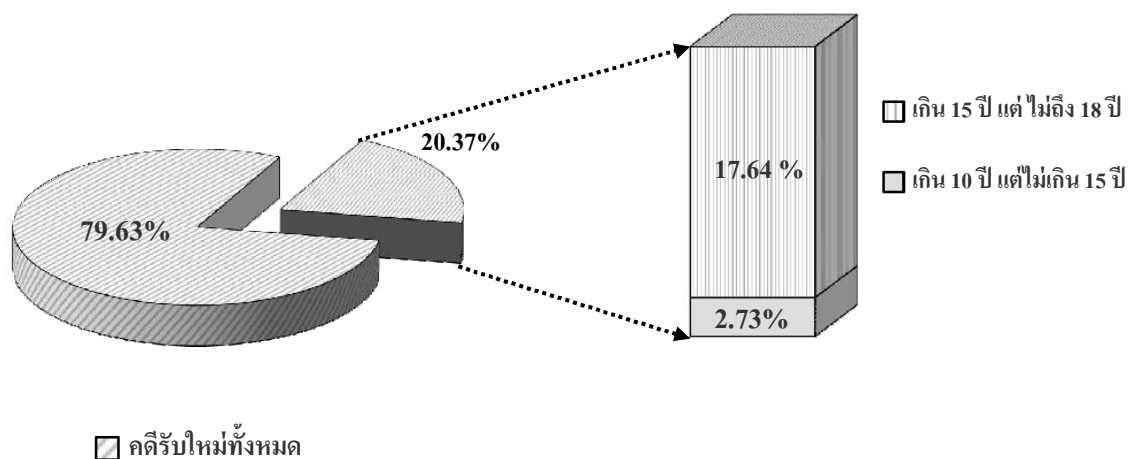
Table 10 Number and Percentage of Recidivism Cases compared with the Total Cases Handled by All  
Juvenile Observation and Protection Centres in 2013, Classified by Age

หน่วย : คดี ( Unit : Case )

อายุ (ปี)	จำนวน (Number)		ร้อยละ Percentage	Age (Yrs.)
	คดีที่ถูกดำเนินคดีทั้งหมด Total Case	คดีที่เป็นการกระทำผิดซ้ำ Recidivism Case		
<b>รวม</b>	<b>36,763</b>	<b>7,490</b>	<b>20.37</b>	<b>Total</b>
เกิน 10 ปี แต่ไม่เกิน 15 ปี	10,672	1,005	2.73	Over 10 but not exceed 15
เกิน 15 ปี แต่ไม่ถึง 18 ปี	26,091	6,485	17.64	Over 15 but not attain 18

ร้อยละของคดีเด็กและเยาวชนที่เป็นการกระทำผิดซ้ำเมื่อเปรียบเทียบกับคดีที่ถูกดำเนินคดีทั้งหมด ปี พ.ศ.2556 จำแนกตามอายุ

Percentage of Recidivism Cases compared with the Total Cases Handled by All Juvenile Observation and  
Protection Centres in 2013, Classified by Age



ในจำนวนคดีเด็กและเยาวชนซึ่งถูกดำเนินคดีโดยสถานพินิจฯ ทั่วประเทศจำนวนทั้งหมด 36,763 คดี เป็นคดีที่เป็นการกระทำผิดซ้ำ จำนวน 7,490 คดี ซึ่งคิดเป็นร้อยละ 20.37 คดี เมื่อพิจารณาจำแนกตามอายุ พบว่า ผู้กระทำผิดที่มีอายุเกิน 15 ปี แต่ไม่ถึง 18 ปี เป็นวัยที่มีการกระทำผิดซ้ำมากกว่าผู้ที่มีอายุเกิน 10 ปี แต่ไม่เกิน 15 ปี ซึ่งมีจำนวน 6,485 คดี คิดเป็นร้อยละ 17.64 ของคดีที่ถูกดำเนินคดีทั้งหมด ในขณะที่ ผู้กระทำผิดที่มีอายุเกิน 10 ปี แต่ไม่เกิน 15 ปี มีจำนวน 1,005 คดี คิดเป็นร้อยละ 2.73 ของคดีที่เด็กและเยาวชน ถูกดำเนินคดีทั้งหมด



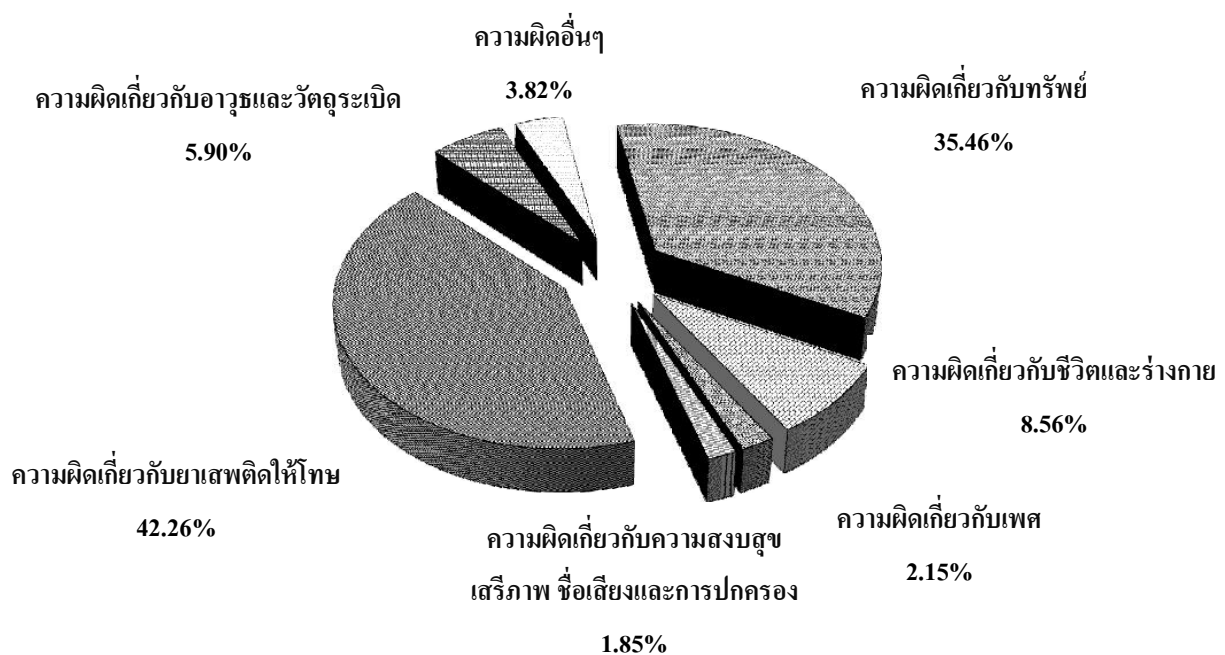
ตาราง 11 จำนวนและร้อยละของคดีที่เป็นการกระทำความผิดซ้ำของสถานพินิจทั่วประเทศ ปีพ.ศ.2556  
จำแนกตามฐานความผิด

Table 11 Number and Percentage of Recidivism among Juvenile Offenders Handled by All Juvenile  
Observation and Protection Centres in 2013, Classified by Offense

หน่วย : คดี ( Unit : Case )

ฐานความผิด	จำนวน Number	ร้อยละ Percentage	Offense Category
รวม	7,490	100.00	Total
ความผิดเกี่ยวกับทรัพย์สิน	2,656	35.46	Assets
ความผิดเกี่ยวกับชีวิตและร่างกาย	641	8.56	Life and Body
ความผิดเกี่ยวกับเพศ	161	2.15	Sexuality
ความผิดเกี่ยวกับความสงบสุข เสรีภาพ ชื่อเสียงและการปกครอง	139	1.85	Against Public Peace, Liberty, Reputation and Public Administration
ความผิดเกี่ยวกับยาเสพติดให้โทษ	3,165	42.26	Drug
ความผิดเกี่ยวกับอาวุธและวัตถุระเบิด	442	5.90	Arms and Explosives
ความผิดอื่นๆ	286	3.82	Others

ร้อยละของคดีที่เป็นการกระทำความผิดซ้ำของสถานพินิจทั่วประเทศ ปี พ.ศ.2556 จำแนกตามฐานความผิด  
Percentage of Recidivism among Juvenile Offenders Handled by All Juvenile Observation and  
Protection Centres in 2013, Classified by Offense







ในจำนวนคดีเด็กและเยาวชนที่กระทำผิดซ้ำซึ่งถูกดำเนินคดีโดยสถานพินิจทั่วประเทศ จำนวนทั้งหมด 7,490 คดี เมื่อพิจารณาจำแนกตามฐานความผิด พบว่า คดีส่วนใหญ่เป็นคดีที่มีฐานความผิดเกี่ยวกับยาเสพติดให้โทษมากที่สุด คือ มีจำนวน 3,165 คดี คิดเป็นร้อยละ 42.26 ของคดีทั้งหมด รองลงมา เป็นคดีที่มีฐานความผิดเกี่ยวกับทรัพย์ มีจำนวน 2,656 คดี คิดเป็นร้อยละ 35.46 นอกจากนี้ เป็นคดีที่มีฐานความผิดเกี่ยวกับชีวิตและร่างกาย จำนวน 641 คดี เป็นคดีที่มีฐานความผิดเกี่ยวกับอาวุธและวัตถุระเบิด จำนวน 442 คดี เป็นคดีที่มีฐานความผิดอื่นๆ เช่น พ.ร.บ.จราจรทางบก พ.ร.บ.การพนัน มีจำนวน 286 คดี เป็นคดีที่มีฐานความผิดเกี่ยวกับเพศ จำนวน 161 คดี และเป็นคดีที่มีฐานความผิดเกี่ยวกับความสงบสุข เสรีภาพ ชื่อเสียงและการปกครองจำนวน 139 คดี ซึ่งคิดเป็นร้อยละ 8.56 5.90 3.82 2.15 และ 1.85 ตามลำดับ



ตาราง 12 จำนวนและร้อยละของคดีครอบครัวที่รับใหม่เกี่ยวกับการคุ้มครองผู้เยาว์ปี พ.ศ.2556 จำแนกตามกิจกรรม

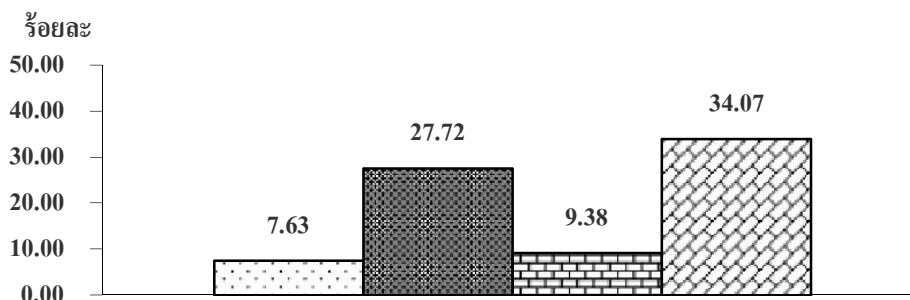
Table 12 Number and Percentage of Family Civil Cases Concerning the Protection of Juvenile's Rights, Received in 2013, Classified by Activity

หน่วย : คดี ( Unit : Case )

เรื่อง	จำนวน	ร้อยละ	Activities
<b>รวม</b>	<b>8,496</b>	<b>100.00</b>	<b>Total</b>
ขอทำนิติกรรมแทนผู้เยาว์	648	7.63	Request to be a child's authorized person dealing with / request for
ขอให้รับรองบุตร	2,355	27.72	Legitimation
ขอเป็นผู้ปกครอง	639	7.52	Guardianship
ขอลอนอำนาจปกครอง / เรียกค่าอุปการะเลี้ยงดูผู้เยาว์	797	9.38	Cancellation of Guardian power/ Alimony Claim
ขอเปลี่ยนตัวผู้ปกครอง	61	0.72	Guardian Changing
เรียกบุตรคืน	164	1.93	Return of Child
ร้องขอให้มารดาผู้เยาว์เป็นคนเสมือนไร้ความสามารถ	15	0.18	Quasi- incompetent Mother Order
ให้หมั้น / เพิกถอน การรับบุตรบุญธรรม	429	5.05	Adoption - Cancellation of Adoption
หย่า, อำนาจปกครองบุตร	2,895	34.07	Divorce, Child Custody
ขออนุญาตสมรส	78	0.92	The Court Permission for Marriage Registration
ศาลสั่งให้เป็นคนเสมือนไร้ความสามารถ	25	0.29	Quasi- incompetent Order
อื่นๆ	390	4.59	Others



ร้อยละของคดีครอบครัวที่รับใหม่เกี่ยวกับการคุ้มครองผู้เยาว์ ปี พ.ศ.2556 จำแนกตามกิจกรรม  
**Percentage of Family Civil Cases Concerning the Protection of Juvenile's Rights, Received in 2013,**  
**Classified by Activity**



- ขอทำนิติกรรมแทนผู้เยาว์
- ขอให้รับรองบุตร
- ขอถอนอำนาจปกครอง/เรียกค่าอุปการะเลี้ยงดูผู้เยาว์
- หย่า, อำนาจปกครองบุตร

ในจำนวนของคดีแพ่ง(ครอบครัว)ที่รับใหม่เกี่ยวกับการคุ้มครองผู้เยาว์ ทั้งหมด 8,496 คดี เมื่อพิจารณาจำแนกตามกิจกรรม พบว่า เป็นคดีที่เกี่ยวกับการหย่าร้างและขออำนาจปกครองบุตรมากที่สุด คือ มีจำนวน 2,895 คดี หรือคิดเป็นร้อยละ 34.07 รองลงมา เป็นคดีที่เกี่ยวกับการขอให้รับรองบุตร มีจำนวน 2,355 คดี หรือคิดเป็นร้อยละ 27.72 สำหรับคดีเกี่ยวกับขอถอนอำนาจปกครอง / เรียกค่าอุปการะเลี้ยงดูผู้เยาว์ มีจำนวนมากเป็นอันดับที่ 3 คือ มีจำนวน 797 คดี หรือคิดเป็นร้อยละ 9.38 คดีเกี่ยวกับขอทำนิติกรรมแทนผู้เยาว์ มีจำนวนมากเป็นอันดับที่ 4 คือ มีจำนวน 648 คดี หรือคิดเป็นร้อยละ 7.63 สำหรับคดีเกี่ยวกับการขอเป็นผู้ปกครอง มีจำนวน 639 คดี คดีเกี่ยวกับการให้มี/เพิกถอนการรับบุตรบุญธรรม มีจำนวน 429 คดี คดีเกี่ยวกับการเรียกบุตรคืน มีจำนวน 164 คดี คดีเกี่ยวกับการขออนุญาตสมรส มีจำนวน 78 คดี หรือคิดเป็นร้อยละ 7.52 5.05 1.93 และ 0.92 ตามลำดับ นอกนั้น เป็นคดีอื่นๆ ได้แก่ คดีขอเปลี่ยนตัวผู้ปกครอง คดีศาลสั่งให้คนเสมือนไร้ความสามารถ และคดีร้องขอให้มารดาผู้เยาว์เป็นคนเสมือนไร้ความสามารถ เป็นต้น ซึ่งมีจำนวนเล็กน้อย



ตาราง 13 จำนวนและร้อยละของการเปลี่ยนแปลงของคดีที่เด็กและเยาวชนถูกดำเนินคดีโดยสถานพินิจทั่วประเทศ ระหว่างปีพ.ศ. 2555-2556 จำแนกตามฐานความผิด

Table 13 Comparative Number and Percentage of Juvenile Cases Handled by All Juvenile Observation and Protection Centres between 2012 and 2013, Classified by Offense

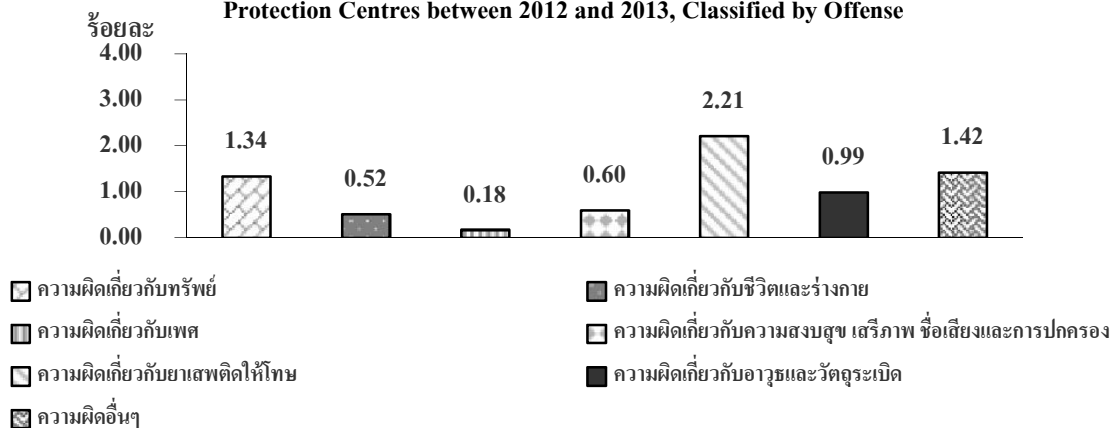
หน่วย : คดี ( Unit : Case )

ฐานความผิด	จำนวน Number		ร้อยละของการ เปลี่ยนแปลง Percentage's changing	Offense Category
	ปี 2555 2012	ปี 2556 2013		
<b>รวม</b>	<b>34,276</b>	<b>36,763</b>	<b>7.26</b>	<b>Total</b>
ความผิดเกี่ยวกับทรัพย์สิน	6,800	7,260	1.34	Assets
ความผิดเกี่ยวกับชีวิตและร่างกาย	4,086	4,263	0.52	Life and Body
ความผิดเกี่ยวกับเพศ	1,576	1,636	0.18	Sexuality
ความผิดเกี่ยวกับความสงบสุข เสรีภาพ ชื่อเสียงและการปกครอง	1,034	1,241	0.60	Against Public Peace, Liberty, Reputation and Public Administration
ความผิดเกี่ยวกับยาเสพติดให้โทษ	14,773	15,530	2.21	Drug
ความผิดเกี่ยวกับอาวุธและวัตถุ ระเบิด	2,274	2,613	0.99	Firearm and Explosive
ความผิดอื่นๆ	3,733	4,220	1.42	Others



ร้อยละของการเปลี่ยนแปลงของคดีที่เด็กและเยาวชนถูกดำเนินคดีโดยสถานพินิจทั่วประเทศระหว่าง  
ปี พ.ศ.2555 - 2556 จำแนกตามฐานความผิด

Percentage of Recidivism among Juvenile Offenders Handled by All Juvenile Observation and  
Protection Centres between 2012 and 2013, Classified by Offense



จากการเปรียบเทียบจำนวนคดีเด็กและเยาวชนที่ถูกดำเนินคดีโดยสถานพินิจทั่วประเทศระหว่างปี พ.ศ.2555 และ พ.ศ.2556 พบว่า จำนวนคดีที่ถูกดำเนินคดีทั้งหมดในปี พ.ศ.2556 มีจำนวนเพิ่มขึ้นเมื่อเปรียบเทียบกับปี พ.ศ.2555 โดยจำนวนคดีที่ถูกดำเนินคดีทั้งหมดในปี พ.ศ.2556 มีจำนวน 36,763 คดี ส่วนปีพ.ศ.2555 มีจำนวน 34,276 คดี คิดเป็นร้อยละของการเพิ่มขึ้นเท่ากับ 7.26 เมื่อพิจารณาจำแนกตามฐานความผิด พบว่า คดีที่มีฐานความผิดเกี่ยวกับยาเสพติดให้โทษ เพิ่มขึ้นมากที่สุด คือ ในปี พ.ศ.2556 มีจำนวน 15,530 คดี ส่วนปี พ.ศ.2555 มีจำนวน 14,773 คดี คิดเป็นร้อยละ ของการเพิ่มขึ้น 2.21 ของจำนวนคดีที่ถูกดำเนินคดีทั้งหมดในปี พ.ศ.2555 รองลงมา คดีที่มีฐานความผิดอื่นๆ เช่น พ.ร.บ. จราจรทางบก และ พ.ร.บ. การพนัน มีจำนวนเพิ่มขึ้น คือ ในปี พ.ศ.2556 มีจำนวน 4,220 คดี ส่วนปี พ.ศ.2555 มีจำนวน 3,733 คดี คิดเป็นร้อยละของการเพิ่มขึ้น 1.42 ของจำนวนคดีถูกดำเนินคดีทั้งหมดในปี พ.ศ.2555 คดีที่มีฐานความผิดเกี่ยวกับทรัพย์ มีจำนวนเพิ่มขึ้นเป็นอันดับที่ 3 คือ ในปี พ.ศ. 2556 มีจำนวน 7,260 คดี ส่วนปี พ.ศ.2555 มีจำนวน 6,800 คดี คิดเป็นร้อยละของการเพิ่มขึ้น 1.34 คดีที่มีฐานความผิดเกี่ยวกับอาวุธและวัตถุระเบิด มีจำนวนเพิ่มขึ้นเป็นอันดับที่ 4 คือ ในปี พ.ศ. 2556 มีจำนวน 2,613 คดี ส่วนปี พ.ศ.2555 มีจำนวน 2,274 คดี คิดเป็นร้อยละของการเพิ่มขึ้น 0.99 ของจำนวนคดีถูกดำเนินคดีทั้งหมดในปี พ.ศ.2555 คดีที่มีฐานความผิดเกี่ยวกับความสงบสุข เสรีภาพ ชื่อเสียงและการปกครอง มีจำนวนเพิ่มขึ้น คือ ในปี พ.ศ.2556 มีจำนวน 1,241 คดี ส่วนปี พ.ศ.2555 มีจำนวน 1,034 คดี คิดเป็นร้อยละของการเพิ่มขึ้น 0.60 ของจำนวนคดีถูกดำเนินคดีทั้งหมดในปี พ.ศ.2555 ความผิดเกี่ยวกับชีวิตและร่างกาย มีจำนวนเพิ่มขึ้น คือ ในปี พ.ศ.2556 มีจำนวน 4,263 คดี ส่วนปี พ.ศ.2555 มีจำนวน 4,086 คดี คิดเป็นร้อยละของการเพิ่มขึ้น 0.52 ของจำนวนคดีถูกดำเนินคดีทั้งหมดในปี พ.ศ.2555 และคดีที่มีฐานความผิดเกี่ยวกับเพศ มีจำนวนเพิ่มขึ้นเพียงเล็กน้อย คือ ในปี พ.ศ.2556 มีจำนวน 1,636 คดี ส่วนปี พ.ศ.2555 มีจำนวน 1,576 คดี คิดเป็นร้อยละของการเพิ่มขึ้น 0.18 ของจำนวนคดีถูกดำเนินคดีทั้งหมดในปี พ.ศ.2555



ตาราง 14 จำนวนและร้อยละของการเปลี่ยนแปลงของคดีที่เด็กและเยาวชนกระทำความผิดเกี่ยวกับยาเสพติด ระหว่างปีพ.ศ.2555-2556 จำแนกตามประเภทยาเสพติด

Table 14 Comparative Number and Percentage of Juvenile in Drug Cases Handled by All Juvenile Observation and Protection Centres Between 2012 and 2013, Classified by Drug Category

หน่วย : คดี ( Unit : Case )

ประเภทยาเสพติด	จำนวน Number		ร้อยละของ การเปลี่ยนแปลง Percentage's changing	Drug Category
	ปี 2555 2012	ปี 2556 2013		
รวม	14,773	15,530	5.12	Total
กัญชา	1,279	1,593	2.13	Marijuana
กระท่อม	2,199	2,047	-1.03	Mitragyna speciosa
ฝิ่น	6	14	0.05	Opium
เฮโรอีน	17	22	0.03	Heroin
สารระเหย	133	114	-0.13	Volatile substance
ยาบ้า	9,563	10,482	6.22	Amphetamine
ยาอี	3	9	0.04	Methylenedioxyethan Phetamine (Ecstasy)
ยาเค	18	3	-0.10	Ketamine
ยาไอซ์	1,444	1,062	-2.59	Methamphetamine (Ice)
มอร์ฟีน	0	2	0.01	Morphine
ยาแก้ไอ	36	27	-0.06	Cough-syrup
อื่นๆ	75	155	0.54	Others

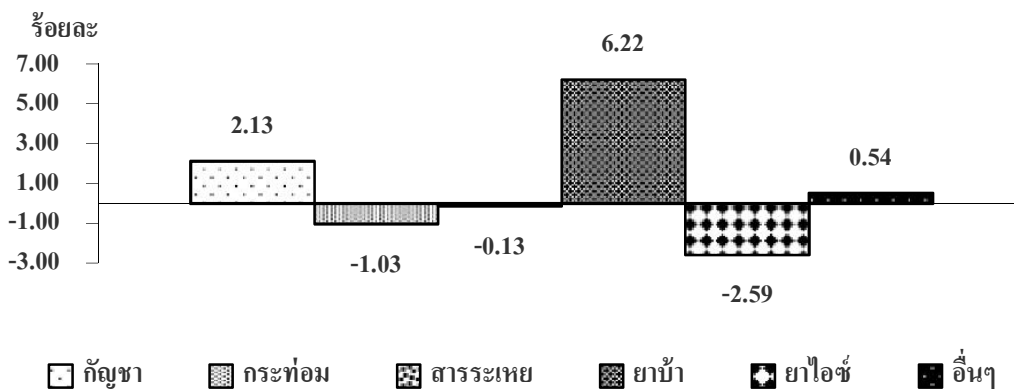


ร้อยละของการเปลี่ยนแปลงของคดีฐานความผิดเกี่ยวกับยาเสพติด ระหว่างปีพ.ศ.2555-2556

จำแนกตามประเภทยาเสพติดสูงสุด 5 อันดับแรก

Percentage of Juvenile in Drug Cases Handled by All Juvenile Observation and Protection Centres

Between 2012 and 2013, Classified by Top 5 Drug Categories



หมายเหตุ : เครื่องหมายลบ (-) หน้าตัวเลขของร้อยละของการเปลี่ยนแปลง หมายถึง การลดลงซึ่งข้อมูลในปี พ.ศ. 2556 มีจำนวนน้อยกว่าปี พ.ศ. 2555

จากการเปรียบเทียบจำนวนคดีที่เป็นการกระทำความผิดเกี่ยวกับยาเสพติดระหว่างปีพ.ศ.2555 และพ.ศ.2556 พบว่าจำนวนคดีที่เป็นการกระทำความผิดเกี่ยวกับยาเสพติดทั้งหมดในปี พ.ศ.2556 มีจำนวนเพิ่มขึ้นเมื่อเปรียบเทียบกับปี พ.ศ.2555 โดยมีจำนวนร้อยละของการกระทำความผิดเกี่ยวกับยาเสพติดเมื่อเทียบกับการกระทำความผิดทั้งหมดเพิ่มขึ้นโดยจำนวนคดีที่เป็นการกระทำความผิดเกี่ยวกับยาเสพติดทั้งหมดในปี พ.ศ.2555 มีจำนวน 14,773 คดี ส่วนปี พ.ศ.2556 มีจำนวน 15,530 คดี คิดเป็นร้อยละของการเพิ่มขึ้นเท่ากับ 5.12 เมื่อพิจารณาจำแนกตามประเภทของยาเสพติด พบว่าคดีที่มีฐานความผิดเกี่ยวกับยาเสพติดประเภทยาบ้า มีจำนวนเพิ่มขึ้นมากที่สุด คือ ในปี พ.ศ.2555 มีจำนวน 9,563 คดี ส่วนปี พ.ศ.2556 มีจำนวน 10,482 คดี คิดเป็นร้อยละของการเพิ่มขึ้น เท่ากับ 6.22 ของจำนวนคดีที่เป็นการกระทำความผิดเกี่ยวกับยาเสพติดทั้งหมดในปี พ.ศ.2556 รองลงมา เป็นคดีที่มีฐานความผิดเกี่ยวกับยาเสพติดประเภทกัญชา คือ ในปี พ.ศ.2555 มีจำนวน 1,279 คดี ส่วนปี พ.ศ.2556 มีจำนวน 1,593 คดี คิดเป็นร้อยละของการเพิ่มขึ้นเท่ากับ 2.13 ของจำนวนคดีที่เป็นการกระทำความผิดเกี่ยวกับยาเสพติดทั้งหมดในปี พ.ศ.2555 คดีที่มีฐานความผิดเกี่ยวกับยาเสพติดประเภทอื่นๆ มีจำนวนเพิ่มขึ้นเป็นอันดับที่ 3 คือ ในปี พ.ศ.2555 มีจำนวน 75 คดี ส่วนปี พ.ศ.2556 มีจำนวน 155 คดี คิดเป็นร้อยละของการเพิ่มขึ้นเท่ากับ 0.54 ของจำนวนคดีที่เป็นการกระทำความผิดเกี่ยวกับยาเสพติดทั้งหมดในปี พ.ศ.2555 นอกนั้น คดีที่เป็นการกระทำความผิดเกี่ยวกับยาเสพติดประเภทฝิ่น ยาไอซ์ เฮโรอีนและมอร์ฟีน มีจำนวนเพิ่มขึ้น คิดเป็นร้อยละของการเพิ่มขึ้น 0.05 0.04 0.03 และ 0.01 ตามลำดับ ในขณะที่คดีที่เป็นการกระทำความผิดเกี่ยวกับยาเสพติดประเภทกระเทียม สารระเหย ยาเค ยาไอซ์ และยาแก้ไอ มีร้อยละของการเปลี่ยนแปลงลดลง



โดยเฉพาะยาเสพติดประเภทยาไอซ์มีอัตราการลดลงมากที่สุด คือในปี พ.ศ.2555 มีจำนวน 1,444 คดี ส่วนปี พ.ศ.2556 มีจำนวน 1,062 คดี คิดเป็นร้อยละของการลดลงเท่ากับ 2.59 ของจำนวนคดีที่เป็นการกระทำความผิดเกี่ยวกับยาเสพติดทั้งหมดในปี พ.ศ.2555 รองลงมาเป็นคดีที่เป็นการกระทำความผิดเกี่ยวกับยาเสพติดประเภทกระท่อม คือในปี พ.ศ. 2555 มีจำนวน 2,199 คดี ส่วนปี พ.ศ.2556 มีจำนวน 2,047 คดี คิดเป็นร้อยละของการลดลงเท่ากับ 1.03 ของจำนวนคดีที่เป็นการกระทำความผิดเกี่ยวกับยาเสพติดทั้งหมดในปี พ.ศ.2555 ส่วนคดีที่เป็นการกระทำความผิดเกี่ยวกับยาเสพติดประเภทสารระเหย ยาเคและยาแก้ไอ มีจำนวนลดลงเพียงเล็กน้อย คือ ร้อยละของการเปลี่ยนแปลงเท่ากับ 0.13 0.10 และ 0.06 ตามลำดับ





ตาราง 15 จำนวนและร้อยละของคดีเด็กและเยาวชนที่ศาลพิพากษาตัดสิน ปี พ.ศ.2556  
จำแนกตามคำพิพากษา/คำสั่งศาล

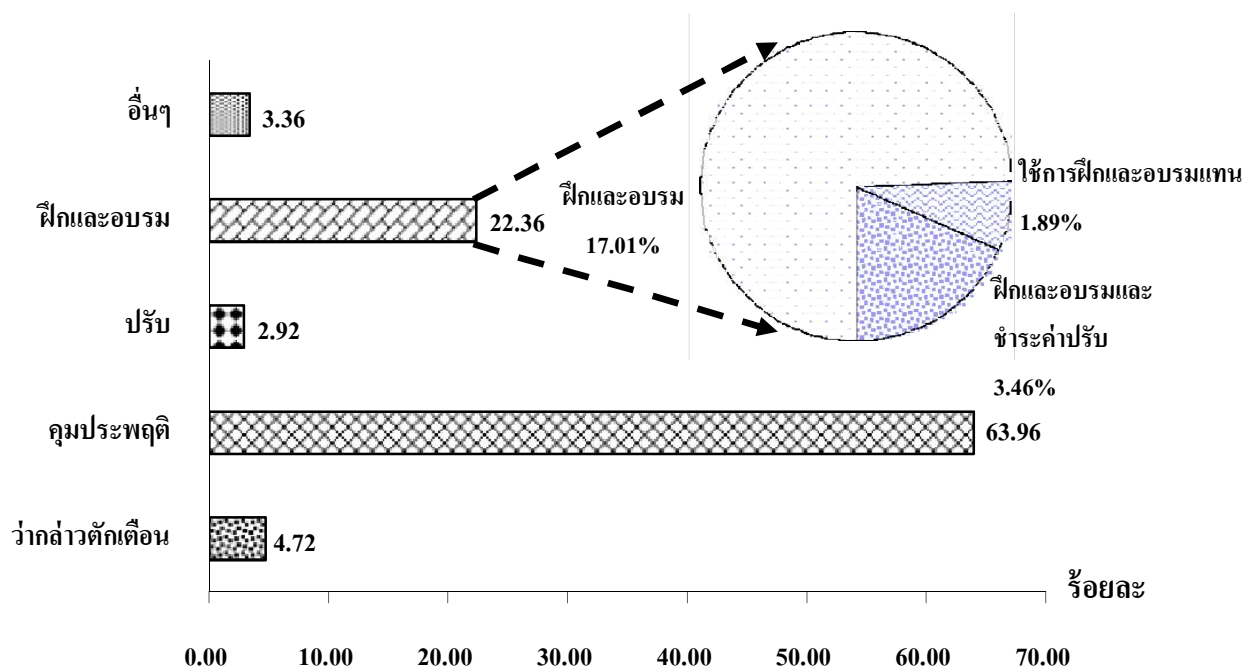
Table 15 Number and Percentage of Juvenile Conviction in 2013, Classified by Judgment/Court's order

หน่วย : คดี ( Unit : Case )

คำพิพากษา/คำสั่งศาล	รวม Total		Judgment / Court's order
	จำนวน Number	ร้อยละ Percentage	
รวม	30,907	100.00	Total
ว่ากล่าวตักเตือน	1,460	4.72	Warning
คุมประพฤติ	19,770	63.96	Probation
ปรับ	902	2.92	Fine
ควบคุมตัวเพื่อฝึกและอบรม	6,912	22.36	Detention & Training
• ฝึกและอบรม	5,259	17.01	• Training
• ฝึกและอบรมและชำระค่าปรับ	1,069	3.46	• Training & Fine
• ใช้การฝึกและอบรมแทน	584	1.89	• Training in lieu
ใช้วิธีการอื่นแทน	113	0.36	Alternative to Imprisonment by using Other Measures such as an education
จำคุก	112	0.36	Imprisonment
ไม่ต้องรับโทษ แต่ใช้วิธีการอื่นสำหรับเด็ก	284	0.92	Non Criminal Measures
ไม่มีความผิด แต่ใช้วิธีการอื่นสำหรับเด็ก	68	0.22	Not Guilty & Alternative Measures
ไม่มีความผิด ให้ยกฟ้อง	253	0.82	Not Guilty & Case Dismissal
โอนคดีไปศาลอื่น	1	0.00	Transferring the Case to another court
อื่นๆ	1,039	3.36	Others



ร้อยละของคดีเด็กและเยาวชนที่ศาลพิพากษาตัดสิน ปี พ.ศ.2556 จำแนกตามคำพิพากษา/คำสั่งศาลสูงสุด 5 อันดับแรก  
 Percentage of Juvenile Conviction in 2013, Classified by Judgment / Court's Order (Top 5 Lists)



ในจำนวนคดีเด็กและเยาวชนที่ศาลพิพากษาตัดสินทั้งหมด ปี พ.ศ.2556 จำนวน 30,907 คดี เมื่อพิจารณาจำแนกตามคำพิพากษา/คำสั่งศาล พบว่า ผลการพิพากษาเป็นคุกประพาศติมากที่สุด คือ 19,770 คดี หรือคิดเป็นร้อยละ 63.96 ของจำนวนคดีเด็กและเยาวชนที่ศาลพิพากษาทั้งหมด รองลงมา เป็นควบคุมตัวเพื่อฟีกและอบรม มีจำนวน 6,912 คดี คิดเป็นร้อยละ 22.36 เป็นวากล่าวตักเตือน มีจำนวน 1,460 คดี คิดเป็นร้อยละ 4.72 เป็นกรณีอื่นๆ จำนวน 1,039 คดี คิดเป็นร้อยละ 3.36 เป็นการปรับ จำนวน 902 คดี คิดเป็นร้อยละ 2.92 นอกนั้น เป็นการไม่ต้องรับโทษ แต่ใช้วิธีการอื่นสำหรับเด็ก จำนวน 284 คดี เป็นการพิจารณาว่าไม่มีความผิดให้ยกฟ้อง จำนวน 253 คดี เป็นการใช่วิธีการอื่นแทน จำนวน 113 คดี เป็นการสั่งจำคุก จำนวน 112 คดี เป็นการพิจารณาว่าไม่มีความผิด แต่ใช้วิธีการอื่นสำหรับเด็ก จำนวน 68 คดี และเป็นการสั่งให้ออนคดีไปศาลอื่น (ศาลผู้ใหญ่) จำนวน 1 คดี ซึ่งคิดเป็นร้อยละ 0.92 0.82 0.36 0.36 0.22 และ 0.00 ตามลำดับ



ตาราง 16 จำนวนเด็กและเยาวชนที่รับ-ปล่อยตัวของศูนย์ฝึกและอบรมเด็กและเยาวชนทั่วประเทศ  
ประจำปี พ.ศ. 2556 จำแนกเป็นรายเดือน

Table 16 Number of Handover of Juvenile and Release Handled by All Vocational Training Centres  
in 2013, Classified by Month

หน่วย : คน ( Unit : Person )

เดือน	จำนวนเด็กและเยาวชนของศูนย์ฝึกและอบรมฯ		Month
	รับ handover of juvenile	ปล่อย Release	
รวม	7,735	5,133	Total
ม.ค.	545	311	Jan
ก.พ.	589	277	Feb
มี.ค.	596	390	Mar
เม.ย.	477	464	Apr
พ.ค.	607	437	May
มิ.ย.	628	486	Jun
ก.ค.	628	357	Jul
ส.ค.	612	612	Aug
ก.ย.	776	443	Sep
ต.ค.	706	407	Oct
พ.ย.	840	387	Nov
ธ.ค.	731	562	Dec



ตาราง 17 จำนวนเด็กและเยาวชนที่อยู่ในความควบคุมดูแลของหน่วยงานเฉลี่ยต่อวัน โดยเฉลี่ยทั้งปี  
ประจำปี พ.ศ. 2556 และความจุของนอน เป็นรายหน่วยงาน

Table 17 Average Daily Number of Juvenile Remanded in Custody at Juvenile Remand Home in 2013  
and its Dormitory Capacity

หน่วย : คน ( Unit : Person )

หน่วยงาน Agencies	จำนวนเด็กและเยาวชน เฉลี่ยต่อวัน (คน) Average Daily Number of Juvenile Remanded (Person)	ความจุของนอน (คน) Dormitory Capacity (Person)
<b>รวมสถานแรกรับ Total</b>	<b>2,627</b>	<b>3,665</b>
ศูนย์แรกรับชายบ้านเมตตากรุงเทพมหานคร Bangkok Bann Metta Remand Centre	270	200
สถานแรกรับหญิงบ้านปรานีกรุงเทพมหานคร Bangkok Bann Pranee Remand Home	39	75
สถานแรกรับจังหวัดนนทบุรี Nonthaburi Province Remand Home	32	70
สถานแรกรับจังหวัดปทุมธานี Pathumthani Province Remand Home	51	70
สถานแรกรับจังหวัดสมุทรปราการ Samut Prakan Province Remand Home	196	200
สถานแรกรับจังหวัดจันทบุรี Chantaburi Province Remand Home	55	90
สถานแรกรับจังหวัดชลบุรี Cholburi Province Remand Home	127	140
สถานแรกรับจังหวัดระยอง Rayong Province Remand Home	36	90
สถานแรกรับจังหวัดกาญจนบุรี Kanchanaburi Province Remand Home	72	90
สถานแรกรับจังหวัดนครปฐม Nakhonpathom Province Remand Home	41	90
สถานแรกรับจังหวัดราชบุรี Ratchaburi Province Remand Home	62	120
สถานแรกรับจังหวัดสุพรรณบุรี Suphanburi Province Remand Home	36	90
สถานแรกรับจังหวัดนครราชสีมา Nakhon Ratchasima Province Remand Home	135	200



หน่วยงาน Agencies	จำนวนเด็กและเยาวชน เฉลี่ยต่อวัน (คน) Average Daily Number of Juvenile Remanded (Person)	ความจุหอนอน (คน) Dormitory Capacity (Person)
สถานแรกรับจังหวัดบุรีรัมย์ Buriram Province Remand Home	122	90
สถานแรกรับจังหวัดสระบุรี Saraburi Province Remand Home	109	90
สถานแรกรับจังหวัดขอนแก่น Khon Kaen Province Remand Home	80	90
สถานแรกรับจังหวัดร้อยเอ็ด Roi-et Province Remand Home	53	90
สถานแรกรับจังหวัดอุดรธานี Udon Thani Province Remand Home	97	90
สถานแรกรับจังหวัดนครพนม Nakhon Phanom Province Remand Home	82	90
สถานแรกรับจังหวัดอุบลราชธานี Ubon Ratchathani Province Remand Home	133	140
สถานแรกรับจังหวัดนครสวรรค์ Nakhonsawan Province Remand Home	104	200
สถานแรกรับจังหวัดพระนครศรีอยุธยา Phra Nakhon Sri Ayudhaya Province Remand Home	87	90
สถานแรกรับจังหวัดพิษณุโลก Phitsanulok Province Remand Home	85	90
สถานแรกรับจังหวัดเชียงใหม่ Chiang Rai Province Remand Home	81	90
สถานแรกรับจังหวัดเชียงใหม่ Chiang Mai Province Remand Home	80	200
สถานแรกรับจังหวัดลำปาง Lamphang Province Remand Home	34	90
สถานแรกรับจังหวัดนครศรีธรรมราช Nakhonsi Thammarat Province Remand Home	60	90
สถานแรกรับจังหวัดภูเก็ต Phuket Province Remand Home	31	90
สถานแรกรับจังหวัดสุราษฎร์ธานี Suratthani Province Remand Home	51	90



หน่วยงาน Agencies	จำนวนเด็กและเยาวชน เฉลี่ยต่อวัน (คน) Average Daily Number of Juvenile Remanded (Person)	ความจุหอนอน (คน) Dormitory Capacity (Person)
สถานแรกรับจังหวัดตรัง Trang Province Remand Home	34	90
สถานแรกรับจังหวัดนราธิวาส Narathiwat Province Remand Home	38	90
สถานแรกรับจังหวัดปัตตานี Phatthani Province Remand Home	31	90
สถานแรกรับจังหวัดสงขลา Songkhla Province Remand Home	57	70
สถานแรกรับจังหวัดสตูล Satun Province Remand Home	26	90
<b>รวมศูนย์ฝึกและอบรมเด็กและเยาวชน Total</b>	<b>5,937</b>	<b>4,960</b>
ศูนย์ฝึกและอบรมเด็กและเยาวชนหญิงบ้านปรานี Bann Pranee Juvenile Vocational Training Centre for Girls	93	180
ศูนย์ฝึกและอบรมเด็กและเยาวชนชายบ้านกรุณา Bann Karuna Juvenile Vocational Training Centre for Boys	574	420
ศูนย์ฝึกและอบรมเด็กและเยาวชนชายบ้านมุทิตา Bann Mudita Juvenile Vocational Training Centre for Boys	159	180
ศูนย์ฝึกและอบรมชายบ้านอุเบกขา Bann Ubekha Juvenile Vocational Training Centre for Boys	116	160
ศูนย์ฝึกและอบรมเด็กและเยาวชนชายสิรินธร Sirindhorn Juvenile Vocational Training Centre for Boys	113	200
ศูนย์ฝึกและอบรมเด็กและเยาวชนกาญจนาภิเษก Bann Kanchanapisek Juvenile Vocational Training Centre for Boys	96	200
ศูนย์ฝึกและอบรมเด็กและเยาวชนพระนครศรีอยุธยา Phra Nakhon Sri Ayudhaya Juvenile Vocational Training Centre	75	80
ศูนย์ฝึกและอบรมเด็กและเยาวชนบ้านบึง Bann Bueng Juvenile Vocational Training Centre	297	200
ศูนย์ฝึกและอบรมเด็กและเยาวชนเขต 1 ระยอง Regional Juvenile Vocational Training Centre (1), Rayong	446	390



หน่วยงาน Agencies	จำนวนเด็กและเยาวชน เฉลี่ยต่อวัน (คน) Average Daily Number of Juvenile Remanded (Person)	ความจุหอนอน (คน) Dormitory Capacity (Person)
ศูนย์ฝึกและอบรมเด็กและเยาวชนเขต 2 ราชบุรี Regional Juvenile Vocational Training Centre (2), Ratchaburi	457	530
ศูนย์ฝึกและอบรมเด็กและเยาวชนเขต 3 นครราชสีมา Regional Juvenile Vocational Training Centre (3), Nakhonratchasima	283	440
ศูนย์ฝึกและอบรมเด็กและเยาวชนเขต 4 ขอนแก่น Regional Juvenile Vocational Training Centre (4), Khon Kaen	525	310
ศูนย์ฝึกและอบรมเด็กและเยาวชนเขต 5 อุบลราชธานี Regional Juvenile Vocational Training Centre (5), Ubon Ratchathani	500	320
ศูนย์ฝึกและอบรมเด็กและเยาวชนเขต 6 นครสวรรค์ Regional Juvenile Vocational Training Centre (6), Nakhonsawan	543	490
ศูนย์ฝึกและอบรมเด็กและเยาวชนเขต 7 เชียงใหม่ Regional Juvenile Vocational Training Centre (7), Chiangmai	675	320
ศูนย์ฝึกและอบรมเด็กและเยาวชนเขต 8 สุราษฎร์ธานี Regional Juvenile Vocational Training Centre (8), Suratthani	550	310
ศูนย์ฝึกและอบรมเด็กและเยาวชนเขต 9 สงขลา Regional Juvenile Vocational Training Centre (9), Songkhla	359	230
ศูนย์ฝึกและอบรมเด็กและเยาวชนเขต 10 สมุทรปราการ Regional Juvenile Vocational Training Centre (10), Samut Prakan	433	420
ศูนย์ฝึกและอบรมเด็กและเยาวชนเขต 11 ลพบุรี Regional Juvenile Vocational Training Centre (11), Lopburi Province	131	320
<p>1. จำนวนเด็กและเยาวชนเฉลี่ยต่อวัน เป็นจำนวนเด็กและเยาวชนที่อยู่ในความควบคุมดูแลของสถานพินิจที่มีสถานแรกรับ จำนวน 33 แห่ง และศูนย์ฝึกและอบรมเด็กและเยาวชน จำนวน 19 แห่ง โดยคิดเฉลี่ยจากจำนวนเด็กและเยาวชนเฉลี่ยทั้งปี</p> <p>2. นอกจากนี้มีจำนวนเด็กและเยาวชน ที่อยู่ในการควบคุมดูแลที่สถานพินิจที่ไม่มีสถานแรกรับจำนวน 44 แห่ง ซึ่งอยู่ในความควบคุมระยะสั้น คือ 1-3 วัน เพื่อรอการส่งตัวไปยังสถานแรกรับต่อไปเฉลี่ยต่อวันประมาณ 123 คน หรือคิดเป็นประมาณร้อยละ 4.47</p> <p>3. ความจุหอนอน หมายถึง ความจุมาตรฐานของหอนอนชายและหอนอนหญิงที่หน่วยงานแต่ละแห่งสามารถรับเด็กหรือเยาวชนได้อย่างเหมาะสม</p>		



# ภาคผนวก

## Appendix







ตาราง ผ1 จำนวนคดีเด็กและเยาวชนที่ถูกดำเนินคดีโดยสถานพินิจทั่วประเทศ ปี พ.ศ.2556  
จำแนกตามฐานความผิดเป็นรายสถานพินิจ

Table A1 Number of Juvenile Cases in Each Juvenile Observation and Protection Centre, Handled by All Juvenile Observation and Protection Centres in 2013, Classified by Offense

จังหวัด Province	ฐานความผิด Offenses							
	รวม Total	1	2	3	4	5	6	7
<b>กรุงเทพมหานคร: Bangkok</b>								
กรุงเทพ	3,258	808	393	165	29	1,367	271	225
<b>เขต 1 : Region I</b>								
จันทบุรี	226	46	16	14	14	87	13	36
ชลบุรี	1,120	343	73	58	15	490	35	106
ตราด	175	49	30	6	21	37	3	29
ปราจีนบุรี	284	86	18	12	8	99	19	42
ระยอง	333	115	20	27	16	124	12	19
สระแก้ว	330	57	22	35	7	176	15	18
<b>เขต 2 : Region II</b>								
กาญจนบุรี	572	66	48	16	13	360	26	43
นครปฐม	602	129	73	32	33	250	47	38
ประจวบคีรีขันธ์	299	62	48	25	16	101	32	15
เพชรบุรี	301	35	50	13	10	157	21	15
ราชบุรี	373	59	41	24	9	193	26	21
สมุทรสงคราม	107	17	9	11	3	38	6	23
สมุทรสาคร	322	80	20	15	1	157	5	44
สุพรรณบุรี	299	75	32	18	23	117	11	23
<b>เขต 3 : Region III</b>								
ชัยภูมิ	394	56	83	21	3	89	47	95
นครราชสีมา	1,114	259	225	80	76	193	70	211
บุรีรัมย์	686	145	162	51	36	79	88	125
สระบุรี	416	98	39	30	13	184	15	37
สุรินทร์	619	160	114	42	18	79	80	126



ตาราง ผ1 จำนวนคดีเด็กและเยาวชนที่ถูกดำเนินคดีโดยสถานพินิจฯทั่วประเทศ ปี พ.ศ.2556  
จำแนกตามฐานความผิดเป็นรายสถานพินิจฯ (ต่อ)

Table A1 (continue) Number of Juvenile Cases in Each Juvenile Observation and Protection Centre,  
Handled by All Juvenile Observation and Protection Centres in 2013, Classified by Offense

จังหวัด Province	ฐานความผิด Offenses							
	รวม Total	1	2	3	4	5	6	7
<b>เขต 4 : Region IV</b>								
กาฬสินธุ์	428	46	50	6	10	184	25	107
ขอนแก่น	734	183	118	40	42	182	64	105
บึงกาฬ	314	33	12	2	6	220	23	18
มหาสารคาม	470	94	93	22	15	118	54	74
ร้อยเอ็ด	486	90	98	29	35	117	44	73
เลย	455	71	32	8	15	215	20	94
หนองคาย	311	50	29	7	7	151	33	34
หนองบัวลำภู	153	25	25	9	6	51	16	21
อุดรธานี	618	100	109	5	38	227	73	66
<b>เขต 5 : Region V</b>								
นครพนม	418	51	25	7	14	242	20	59
มุกดาหาร	329	34	29	7	4	140	14	101
ยโสธร	246	30	15	12	22	117	20	30
ศรีสะเกษ	593	120	85	30	21	161	76	100
สกลนคร	502	59	42	13	22	190	40	136
อำนาจเจริญ	324	21	19	7	3	205	22	47
อุบลราชธานี	1,382	126	79	33	38	430	99	577
<b>เขต 6 : Region VI</b>								
กำแพงเพชร	498	121	72	16	19	213	31	26
ชัยนาท	184	36	26	19	12	53	11	27
ตาก	262	49	20	13	2	123	12	43
นครสวรรค์	640	114	92	43	40	264	56	31
พิจิตร	211	52	34	11	10	74	5	25



ตาราง ผ1 จำนวนคดีเด็กและเยาวชนที่ถูกดำเนินคดีโดยสถานพินิจฯทั่วประเทศ ปี พ.ศ.2556  
จำแนกตามฐานความผิดเป็นรายสถานพินิจฯ (ต่อ)

Table A1 (continue) Number of Juvenile Cases in Each Juvenile Observation and Protection Centre,  
Handled by All Juvenile Observation and Protection Centres in 2013, Classified by Offense

จังหวัด Province	ฐานความผิด Offenses							
	รวม Total	1	2	3	4	5	6	7
พิษณุโลก	607	154	73	28	34	251	29	38
เพชรบูรณ์	619	83	30	15	0	243	52	196
สุโขทัย	284	30	27	18	10	134	26	39
อุดรดิตถ์	215	56	10	9	3	121	13	3
อุทัยธานี	151	30	21	16	3	34	13	34
<b>เขต 7 : Region VII</b>								
เชียงราย	437	48	27	18	9	300	7	28
เชียงใหม่	686	203	72	20	3	312	10	66
น่าน	241	50	21	5	9	135	2	19
พะเยา	141	26	15	9	5	67	5	14
แพร่	197	41	26	12	0	100	5	13
แม่ฮ่องสอน	78	34	12	7	1	8	1	15
ลำปาง	212	28	24	12	7	116	3	22
ลำพูน	165	43	18	8	7	75	5	9
<b>เขต 8 : Region VIII</b>								
กระบี่	398	82	29	13	11	205	35	23
ชุมพร	521	88	66	17	25	228	56	41
นครศรีธรรมราช	985	134	130	53	19	563	69	17
พังงา	207	41	31	5	2	101	22	5
ภูเก็ต	351	125	23	5	10	155	18	15
ระนอง	149	23	34	9	3	51	22	7
สุราษฎร์ธานี	1,164	118	110	42	19	705	135	35



ตาราง ผ1 จำนวนคดีเด็กและเยาวชนที่ถูกดำเนินคดีโดยสถานพินิจทั่วประเทศ ปี พ.ศ.2556  
จำแนกตามฐานความผิดเป็นรายสถานพินิจฯ (ต่อ)

Table A1 (continue) Number of Juvenile Cases in Each Juvenile Observation and Protection Centre,  
Handled by All Juvenile Observation and Protection Centres in 2013, Classified by Offense

จังหวัด Province	ฐานความผิด Offenses							
	รวม Total	1	2	3	4	5	6	7
<b>เขต 9 : Region IX</b>								
ตรัง	523	98	61	13	20	226	53	52
นราธิวาส	332	76	28	1	7	202	11	7
ปัตตานี	192	28	10	5	2	138	2	7
พัทลุง	365	47	29	15	8	219	33	14
ยะลา	461	102	32	8	11	271	26	11
สงขลา	1009	216	86	25	74	470	37	101
สตูล	392	72	54	2	12	170	66	16
<b>เขต 10 : Region X</b>								
ละโว้	423	121	69	31	18	140	23	21
นครนายก	162	29	8	6	3	95	8	13
นนทบุรี	486	122	51	22	7	220	19	45
ปทุมธานี	660	162	117	19	19	238	49	56
สมุทรปราการ	1,034	208	127	56	57	448	81	57
<b>เขต 11 : Region XI</b>								
พระนครศรีอยุธยา	738	179	55	24	42	339	39	60
ลพบุรี	417	28	57	38	24	234	23	13
สิงห์บุรี	169	57	36	4	7	51	6	8
อ่างทอง	204	28	24	12	5	111	9	15
<b>รวม (Total)</b>	<b>36,763</b>	<b>7,260</b>	<b>4,263</b>	<b>1,636</b>	<b>1,241</b>	<b>1,5530</b>	<b>2,613</b>	<b>4,220</b>

หมายเหตุ : ตามประกาศกระทรวงยุติธรรม เรื่อง กำหนดศูนย์ฝึกและอบรมเด็กและเยาวชน และกำหนดเขต  
ท้องที่ของศูนย์ฝึกและอบรมเด็กและเยาวชน พ.ศ. 2555  
ประกาศ ณ วันที่ 5 กรกฎาคม พ.ศ.2555 กำหนดศูนย์ฝึกและอบรมเด็กและเยาวชน เป็น 11 เขต



หมายเหตุ :

ฐานความผิด (Offenses)

1. ความผิดเกี่ยวกับทรัพย์สิน (Offenses of Assets)
2. ความผิดเกี่ยวกับชีวิตและร่างกาย (Offenses of Life and Body )
3. ความผิดเกี่ยวกับเพศ (Offenses Relating to Sexuality)
4. ความผิดเกี่ยวกับความสงบสุข เสรีภาพ ชื่อเสียง และการปกครอง (Against Public Peace, Liberty , Reputation and Public Administration)
5. ความผิดเกี่ยวกับยาเสพติดให้โทษ (Drug Offenses Act)
6. ความผิดเกี่ยวกับอาวุธและวัตถุระเบิด (Arms and Explosives)
7. ความผิดอื่น ๆ (Others )



ตาราง ผ2 จำนวนคดีเด็กและเยาวชนที่ถูกดำเนินคดีเกี่ยวกับยาเสพติด โดยสถานพินิจฯทั่วประเทศ ปี พ.ศ. 2556  
จำแนกตามประเภทยาเสพติดเป็นรายสถานพินิจฯ

Table A2 Number of Drug Cases in Each Juvenile Observation and Protection Centre, Handled by  
All Juvenile Observation and Protection Centres in 2013, Classified by Drug Category

จังหวัด Province	ประเภทยาเสพติด Drug Category												
	รวม Total	1	2	3	4	5	6	7	8	9	10	11	12
<b>กรุงเทพมหานคร : Bangkok</b>													
กรุงเทพ	1,367	294	41	-	-	6	804	3	-	201	-	-	18
<b>เขต 1 : Region I</b>													
จันทบุรี	87	14	-	-	-	1	57	-	-	15	-	-	-
ชลบุรี	490	54	-	-	-	1	313	-	1	121	-	-	-
ตราด	37	3	-	-	-	-	33	-	-	1	-	-	-
ปราจีนบุรี	99	1	-	-	-	1	95	-	-	2	-	-	-
ระยอง	124	3	-	-	-	1	112	-	-	8	-	-	-
สระแก้ว	176	4	-	-	-	-	168	-	-	4	-	-	-
<b>เขต 2 : Region II</b>													
กาญจนบุรี	360	32	-	-	-	-	327	-	-	1	-	-	-
นครปฐม	250	38	1	-	-	-	177	-	2	32	-	-	-
ประจวบคีรีขันธ์	101	17	6	-	-	2	70	-	-	5	-	-	1
เพชรบุรี	157	32	2	-	-	1	115	-	-	7	-	-	-
ราชบุรี	193	29	-	-	-	2	151	-	-	11	-	-	-
สมุทรสงคราม	38	3	-	-	-	1	28	-	-	6	-	-	-
สมุทรสาคร	157	26	-	-	-	-	117	-	-	14	-	-	-
สุพรรณบุรี	117	10	-	-	-	-	87	-	-	19	-	-	1
<b>เขต 3 : Region III</b>													
ชัยภูมิ	89	7	-	-	1	1	77	-	-	3	-	-	-
นครราชสีมา	193	13	1	-	-	5	169	-	-	1	-	-	4
บุรีรัมย์	79	4	1	-	-	8	66	-	-	-	-	-	-
สระบุรี	184	12	-	-	-	-	149	-	-	22	1	-	-
สุรินทร์	79	1	-	-	-	1	76	-	-	1	-	-	-



ตาราง ผ2 จำนวนคดีเด็กและเยาวชนที่ถูกดำเนินคดีเกี่ยวกับยาเสพติดโดยสถานพินิจทั่วประเทศ ปี พ.ศ. 2556  
จำแนกตามประเภทยาเสพติดเป็นรายสถานพินิจ (ต่อ)

Table A2 (continue) Number of Drug Cases in Each Juvenile Observation and Protection Centre, Handled by All Juvenile Observation and Protection Centres in 2013, Classified by Drug Category

จังหวัด Province	ประเภทยาเสพติด Drug Category												
	รวม Total	1	2	3	4	5	6	7	8	9	10	11	12
<b>เขต 4 : Region IV</b>													
กาฬสินธุ์	184	20	-	-	-	2	162	-	-	-	-	-	-
ขอนแก่น	182	15	1	-	-	2	164	-	-	-	-	-	-
บึงกาฬ	220	31	-	-	-	4	182	-	-	1	-	-	2
มหาสารคาม	118	12	-	-	-	4	101	-	-	-	-	-	1
ร้อยเอ็ด	117	2	-	-	-	6	109	-	-	-	-	-	-
เลย	215	26	-	-	-	1	188	-	-	-	-	-	-
หนองคาย	151	24	1	-	-	1	125	-	-	-	-	-	-
หนองบัวลำภู	51	9	-	-	-	-	42	-	-	-	-	-	-
อุดรธานี	227	34	-	-	-	1	192	-	-	-	-	-	-
<b>เขต 5 : Region V</b>													
นครพนม	242	31	-	-	-	4	203	-	-	-	-	-	4
มุกดาหาร	140	11	-	-	-	6	123	-	-	-	-	-	-
ยโสธร	117	2	-	-	-	2	112	1	-	-	-	-	-
ศรีสะเกษ	161	5	-	-	-	5	151	-	-	-	-	-	-
สกลนคร	190	27	3	-	-	-	160	-	-	-	-	-	-
อำนาจเจริญ	205	5	-	-	-	-	155	-	-	-	-	-	45
อุบลราชธานี	430	18	-	-	-	6	403	-	-	3	-	-	-
<b>เขต 6 : Region VI</b>													
กำแพงเพชร	213	7	1	-	-	-	202	3	-	-	-	-	-
ชัยนาท	53	1	1	-	-	-	50	-	-	1	-	-	-
ตาก	123	12	-	4	1	-	105	-	-	-	-	-	1
นครสวรรค์	264	22	-	-	-	1	226	-	-	15	-	-	-
พิจิตร	74	-	-	-	-	5	68	-	-	-	-	-	1



ตาราง ผ2 จำนวนคดีเด็กและเยาวชนที่ถูกดำเนินคดีเกี่ยวกับยาเสพติดโดยสถานพินิจทั่วประเทศ ปี พ.ศ. 2556  
จำแนกตามประเภทยาเสพติดเป็นรายสถานพินิจ (ต่อ)

Table A2 (continue) Number of Drug Cases in Each Juvenile Observation and Protection Centre, Handled by All Juvenile Observation and Protection Centres in 2013, Classified by Drug Category

จังหวัด Province	ประเภทยาเสพติด Drug Category												
	รวม Total	1	2	3	4	5	6	7	8	9	10	11	12
พิษณุโลก	251	4	-	-	-	4	238	-	-	5	-	-	-
เพชรบูรณ์	243	19	-	1	-	-	220	-	-	3	-	-	-
สุโขทัย	134	2	-	-	-	1	131	-	-	-	-	-	-
อุดรดิตถ์	121	-	-	-	-	-	121	-	-	-	-	-	-
อุทัยธานี	34	5	-	-	-	-	28	-	-	1	-	-	-
<b>เขต 7 : Region VII</b>													
เชียงราย	300	6	-	2	5	2	282	-	-	3	-	-	-
เชียงใหม่	312	2	-	5	3	3	299	-	-	-	-	-	-
น่าน	135	2	-	-	-	3	130	-	-	-	-	-	-
พะเยา	67	1	-	-	-	1	64	-	-	-	-	-	1
แพร่	100	1	-	1	1	1	96	-	-	-	-	-	-
แม่ฮ่องสอน	8	1	-	1	-	-	6	-	-	-	-	-	-
ลำปาง	116	2	-	-	-	2	112	-	-	-	-	-	-
ลำพูน	75	-	-	-	-	-	75	-	-	-	-	-	-
<b>เขต 8 : Region VIII</b>													
กระบี่	205	19	117	-	-	2	33	-	-	34	-	-	-
ชุมพร	228	42	139	-	-	1	38	-	-	7	-	-	1
นครศรีธรรมราช	563	23	398	-	-	2	99	-	-	38	-	-	3
พังงา	101	7	79	-	-	2	5	-	-	8	-	-	-
ภูเก็ต	155	17	37	-	-	1	47	-	-	52	-	-	1
ระนอง	51	4	36	-	-	2	7	-	-	2	-	-	-
สุราษฎร์ธานี	705	84	391	-	3	1	93	-	-	130	-	3	-





ตาราง ผ2 จำนวนคดีเด็กและเยาวชนที่ถูกดำเนินคดีเกี่ยวกับยาเสพติดโดยสถานพินิจทั่วประเทศ ปี พ.ศ. 2556  
จำแนกตามประเภทยาเสพติดเป็นรายสถานพินิจฯ (ต่อ)

Table A2 (continue) Number of Drug Cases in Each Juvenile Observation and Protection Centre, Handled by All Juvenile Observation and Protection Centres in 2013, Classified by Drug Category

จังหวัด Province	ประเภทยาเสพติด Drug Category												
	รวม Total	1	2	3	4	5	6	7	8	9	10	11	12
<b>เขต 9 : Region IX</b>													
ตรัง	226	20	118	-	-	1	76	-	-	11	-	-	-
นราธิวาส	202	35	64	-	6	-	72	2	-	4	1	5	13
ปัตตานี	138	21	69	-	-	1	33	-	-	2	-	7	5
พัทลุง	219	12	127	-	-	-	62	-	-	18	-	-	-
ยะลา	271	40	154	-	-	1	56	-	-	5	-	6	9
สงขลา	470	46	186	-	2	-	100	-	-	124	-	6	6
สตูล	170	39	65	-	-	-	17	-	-	11	-	-	38
<b>เขต 10 : Region X</b>													
ฉะเชิงเทรา	140	17	-	-	-	-	119	-	-	4	-	-	-
นครนายก	95	2	1	-	-	-	91	-	-	1	-	-	-
นนทบุรี	220	18	6	-	-	-	175	-	-	21	-	-	-
ปทุมธานี	238	61	-	-	-	-	168	-	-	9	-	-	-
สมุทรปราการ	448	96	1	-	-	-	318	-	-	33	-	-	-
<b>เขต 11 : Region XI</b>													
พระนครศรีอยุธยา	339	24	-	-	-	1	285	-	-	29	-	-	-
ลพบุรี	234	2	-	-	-	-	229	-	-	3	-	-	-
สิงห์บุรี	51	1	-	-	-	-	47	-	-	3	-	-	-
อ่างทอง	111	7	-	-	-	1	96	-	-	7	-	-	-
<b>รวม (Total)</b>	<b>15,530</b>	<b>1,593</b>	<b>2,047</b>	<b>14</b>	<b>22</b>	<b>114</b>	<b>10,482</b>	<b>9</b>	<b>3</b>	<b>1,062</b>	<b>2</b>	<b>27</b>	<b>155</b>

หมายเหตุ : ประเภทยาเสพติด (Drug Category)

1 : กัญชา (Marijuana)

5 : สารระเหย (Volatile substance)

9 : ยาไอซ์ Methamphetamine (Ice)

2 : กระเทียม (Mitragyna)

6 : ยาบ้า (Amphetamine)

10 : มอร์ฟีน (Morphine)

3 : ฝิ่น (Opium)

7 : ยาอี Methylendioxyethan

11 : ยาแก้ไอ (Cough-syrup)

4 : เฮโรอีน (Heroin)

Phetamine (Ecstasy)

12 : อื่นๆ (Others)

8 : ยาเค (Ketamine)





## รายชื่อหน่วยงานในสังกัดกรมพินิจและคุ้มครองเด็กและเยาวชน

## List of All Juvenile Observation and Protection Centres and Vocational Training Centres

ลำดับที่ No	รายชื่อ Name list	วันที่เปิดดำเนินการ Opening Date
สถานพินิจและคุ้มครองเด็กและเยาวชน		
1	สถานพินิจและคุ้มครองเด็กและเยาวชนกรุงเทพมหานคร The Juvenile Observation and Protection Centre of Bangkok Methopolis	28 มกราคม 2495 28 January 1952
2	สถานพินิจและคุ้มครองเด็กและเยาวชนจังหวัดสงขลา The Juvenile Observation and Protection Centre of Songkhla Province	5 เมษายน 2505 5 April 1962
3	สถานพินิจและคุ้มครองเด็กและเยาวชนจังหวัดนครราชสีมา The Juvenile Observation and Protection Centre of Nakhon Ratchasima Province	8 กรกฎาคม 2507 8 July 1964
4	สถานพินิจและคุ้มครองเด็กและเยาวชนจังหวัดเชียงใหม่ The Juvenile Observation and Protection Centre of Chiang Mai Province	21 สิงหาคม 2513 21 August 1970
5	สถานพินิจและคุ้มครองเด็กและเยาวชนจังหวัดอุบลราชธานี The Juvenile Observation and Protection Centre of Ubon Ratchathani Province	27 สิงหาคม 2523 27 August 1980
6	สถานพินิจและคุ้มครองเด็กและเยาวชนจังหวัดระยอง The Juvenile Observation and Protection Centre of Rayong Province	8 กรกฎาคม 2526 8 July 1983
7	สถานพินิจและคุ้มครองเด็กและเยาวชนจังหวัดสุราษฎร์ธานี The Juvenile Observation and Protection Centre of Suratthani Province	14 กันยายน 2530 14 September 1987
8	สถานพินิจและคุ้มครองเด็กและเยาวชนจังหวัดนครสวรรค์ The Juvenile Observation and Protection Centre of Nakhonsawan Province	25 มีนาคม 2531 25 March 1988
9	สถานพินิจและคุ้มครองเด็กและเยาวชนจังหวัดนนทบุรี The Juvenile Observation and Protection Centre of Nonthaburi Province	1 พฤษภาคม 2532 1 May 1989
10	สถานพินิจและคุ้มครองเด็กและเยาวชนจังหวัดสมุทรปราการ The Juvenile Observation and Protection Centre of Samut Prakan Province	1 พฤษภาคม 2532 1 May 1989
11	สถานพินิจและคุ้มครองเด็กและเยาวชนจังหวัดขอนแก่น The Juvenile Observation and Protection Centre of Khon Kaen Province	22 มกราคม 2535 22 January 1992
12	สถานพินิจและคุ้มครองเด็กและเยาวชนจังหวัดพระนครศรีอยุธยา The Juvenile Observation and Protection Centre of Phra Nakhon Sri Ayudhaya Province	24 ตุลาคม 2537 24 October 1994
13	สถานพินิจและคุ้มครองเด็กและเยาวชนจังหวัดพิษณุโลก The Juvenile Observation and Protection Centre of Phitsanulok Province	24 ตุลาคม 2537 24 October 1994



ลำดับที่ No	รายชื่อ Name list	วันที่เปิดดำเนินการ Opening Date
14	สถานพินิจและคุ้มครองเด็กและเยาวชนจังหวัดนครศรีธรรมราช The Juvenile Observation and Protection Centre of Nakhonsi Thammarat Province	24 ตุลาคม 2537 24 October 1994
15	สถานพินิจและคุ้มครองเด็กและเยาวชนจังหวัดอำนาจเจริญ The Juvenile Observation and Protection Centre of Amnat Charoen Province	24 ตุลาคม 2537 24 October 1994
16	สถานพินิจและคุ้มครองเด็กและเยาวชนจังหวัดปทุมธานี The Juvenile Observation and Protection Centre of Pathumthani Province	7 สิงหาคม 2538 7 August 1995
17	สถานพินิจและคุ้มครองเด็กและเยาวชนจังหวัดนครปฐม The Juvenile Observation and Protection Centre of Nakhonpathom Province	7 สิงหาคม 2538 7 August 1995
18	สถานพินิจและคุ้มครองเด็กและเยาวชนจังหวัดชลบุรี The Juvenile Observation and Protection Centre of Choburi Province	7 สิงหาคม 2538 7 August 1995
19	สถานพินิจและคุ้มครองเด็กและเยาวชนจังหวัดร้อยเอ็ด The Juvenile Observation and Protection Centre of Roi-et Province	7 สิงหาคม 2538 7 August 1995
20	สถานพินิจและคุ้มครองเด็กและเยาวชนจังหวัดอุดรธานี The Juvenile Observation and Protection Centre of Udon Thani Province	7 สิงหาคม 2538 7 August 1995
21	สถานพินิจและคุ้มครองเด็กและเยาวชนจังหวัดตรัง The Juvenile Observation and Protection Centre of Trang Province	7 สิงหาคม 2538 7 August 1995
22	สถานพินิจและคุ้มครองเด็กและเยาวชนจังหวัดนราธิวาส The Juvenile Observation and Protection Centre of Narathiwat Province	7 สิงหาคม 2538 7 August 1995
23	สถานพินิจและคุ้มครองเด็กและเยาวชนจังหวัดสระบุรี The Juvenile Observation and Protection Centre of Saraburi Province	2 เมษายน 2540 2 April 1997
24	สถานพินิจและคุ้มครองเด็กและเยาวชนจังหวัดสุพรรณบุรี The Juvenile Observation and Protection Centre of Suphanburi Province	2 เมษายน 2540 2 April 1997
25	สถานพินิจและคุ้มครองเด็กและเยาวชนจังหวัดจันทบุรี The Juvenile Observation and Protection Centre of Chantaburi Province	2 เมษายน 2540 2 April 1997
26	สถานพินิจและคุ้มครองเด็กและเยาวชนจังหวัดบุรีรัมย์ The Juvenile Observation and Protection Centre of Buriram Province	2 เมษายน 2540 2 April 1997
27	สถานพินิจและคุ้มครองเด็กและเยาวชนจังหวัดลำปาง The Juvenile Observation and Protection Centre of Lamphang Province	2 เมษายน 2540 2 April 1997
28	สถานพินิจและคุ้มครองเด็กและเยาวชนจังหวัดภูเก็ต The Juvenile Observation and Protection Centre of Phuket Province	2 เมษายน 2540 2 April 1997



ลำดับที่ No	รายชื่อ Name list	วันที่เปิดดำเนินการ Opening Date
29	สถานพินิจและคุ้มครองเด็กและเยาวชนจังหวัดราชบุรี The Juvenile Observation and Protection Centre of Ratchaburi Province	25 เมษายน 2540 25 April 1997
30	สถานพินิจและคุ้มครองเด็กและเยาวชนจังหวัดสิงห์บุรี The Juvenile Observation and Protection Centre of Singburi Province	7 สิงหาคม 2543 7 August 2000
31	สถานพินิจและคุ้มครองเด็กและเยาวชนจังหวัดกาญจนบุรี The Juvenile Observation and Protection Centre of Kanchanaburi Province	7 สิงหาคม 2543 7 August 2000
32	สถานพินิจและคุ้มครองเด็กและเยาวชนจังหวัดนครพนม The Juvenile Observation and Protection Centre of Nakhon Phanom Province	7 สิงหาคม 2543 7 August 2000
33	สถานพินิจและคุ้มครองเด็กและเยาวชนจังหวัดปัตตานี The Juvenile Observation and Protection Centre of Phatthani Province	7 สิงหาคม 2543 7 August 2000
34	สถานพินิจและคุ้มครองเด็กและเยาวชนจังหวัดสตูล The Juvenile Observation and Protection Centre of Satun Province	7 สิงหาคม 2543 7 August 2000
35	สถานพินิจและคุ้มครองเด็กและเยาวชนจังหวัดลำพูน The Juvenile Observation and Protection Centre of Lamphun Province	1 เมษายน 2545 1 April 2002
36	สถานพินิจและคุ้มครองเด็กและเยาวชนจังหวัดฉะเชิงเทรา The Juvenile Observation and Protection Centre of Chachoengsao Province	1 เมษายน 2545 1 April 2002
37	สถานพินิจและคุ้มครองเด็กและเยาวชนจังหวัดเพชรบุรี The Juvenile Observation and Protection Centre of Phetchaburi Province	1 เมษายน 2545 1 April 2002
38	สถานพินิจและคุ้มครองเด็กและเยาวชนจังหวัดอ่างทอง The Juvenile Observation and Protection Centre of Ang Thong Province	1 เมษายน 2545 1 April 2002
39	สถานพินิจและคุ้มครองเด็กและเยาวชนจังหวัดศรีสะเกษ The Juvenile Observation and Protection Centre of Si Saket Province	1 เมษายน 2545 1 April 2002
40	สถานพินิจและคุ้มครองเด็กและเยาวชนจังหวัดสุโขทัย The Juvenile Observation and Protection Centre of Sukhothai Province	1 เมษายน 2545 1 April 2002
41	สถานพินิจและคุ้มครองเด็กและเยาวชนจังหวัดเพชรบูรณ์ The Juvenile Observation and Protection Centre of Phetchabun Province	1 เมษายน 2545 1 April 2002
42	สถานพินิจและคุ้มครองเด็กและเยาวชนจังหวัดสมุทรสาคร The Juvenile Observation and Protection Centre of Samut Sakorn Province	16 กรกฎาคม 2546 16 July 2003
43	สถานพินิจและคุ้มครองเด็กและเยาวชนจังหวัดยะลา The Juvenile Observation and Protection Centre of Yala Province	16 สิงหาคม 2546 16 August 2003



ลำดับที่ No	รายชื่อ Name list	วันที่เปิดดำเนินการ Opening Date
44	สถานพินิจและคุ้มครองเด็กและเยาวชนจังหวัดสุรินทร์ The Juvenile Observation and Protection Centre of Surin Province	1 เมษายน 2547 1 April 2004
45	สถานพินิจและคุ้มครองเด็กและเยาวชนจังหวัดหนองบัวลำภู The Juvenile Observation and Protection Centre of Nong Bua Lamphu Province	1 ธันวาคม 2547 1 December 2004
46	สถานพินิจและคุ้มครองเด็กและเยาวชนจังหวัดชัยภูมิ The Juvenile Observation and Protection Centre of Chaiyaphum Province	1 ธันวาคม 2547 1 December 2004
47	สถานพินิจและคุ้มครองเด็กและเยาวชนจังหวัดกำแพงเพชร The Juvenile Observation and Protection Centre of Kamphaengphet Province	1 ธันวาคม 2547 1 December 2004
48	สถานพินิจและคุ้มครองเด็กและเยาวชนจังหวัดแพร่ The Juvenile Observation and Protection Centre of Phrae Province	1 ธันวาคม 2547 1 December 2004
49	สถานพินิจและคุ้มครองเด็กและเยาวชนจังหวัดสระแก้ว The Juvenile Observation and Protection Centre of Sakaeo Province	1 ธันวาคม 2547 1 December 2004
50	สถานพินิจและคุ้มครองเด็กและเยาวชนจังหวัดตราด The Juvenile Observation and Protection Centre of Trat Province	1 ธันวาคม 2547 1 December 2004
51	สถานพินิจและคุ้มครองเด็กและเยาวชนจังหวัดเชียงใหม่ The Juvenile Observation and Protection Centre of Chiang Rai Province	1 ธันวาคม 2547 1 December 2004
52	สถานพินิจและคุ้มครองเด็กและเยาวชนจังหวัดลพบุรี The Juvenile Observation and Protection Centre of Lopburi Province	1 ธันวาคม 2547 1 December 2004
53	สถานพินิจและคุ้มครองเด็กและเยาวชนจังหวัดน่าน The Juvenile Observation and Protection Centre of Nan Province	9 มกราคม 2549 9 January 2006
54	สถานพินิจและคุ้มครองเด็กและเยาวชนจังหวัดอุดรธานี The Juvenile Observation and Protection Centre of Utharadit Province	9 มกราคม 2549 9 January 2006
55	สถานพินิจและคุ้มครองเด็กและเยาวชนจังหวัดอุทัยธานี The Juvenile Observation and Protection Centre of Uthaitхани Province	9 มกราคม 2549 9 January 2006
56	สถานพินิจและคุ้มครองเด็กและเยาวชนจังหวัดสมุทรสงคราม The Juvenile Observation and Protection Centre of Samutsongkhram Province	9 มกราคม 2549 9 January 2006
57	สถานพินิจและคุ้มครองเด็กและเยาวชนจังหวัดประจวบคีรีขันธ์ The Juvenile Observation and Protection Centre of Prachuapkhirikhran Province	9 มกราคม 2549 9 January 2006



ลำดับที่ No	รายชื่อ Name list	วันที่เปิดดำเนินการ Opening Date
58	สถานพินิจและคุ้มครองเด็กและเยาวชนจังหวัดเลย The Juvenile Observation and Protection Centre of Loei Province	9 มกราคม 2549 9 January 2006
59	สถานพินิจและคุ้มครองเด็กและเยาวชนจังหวัดกาฬสินธุ์ The Juvenile Observation and Protection Centre of Kalasin Province	9 มกราคม 2549 9 January 2006
60	สถานพินิจและคุ้มครองเด็กและเยาวชนจังหวัดสกลนคร The Juvenile Observation and Protection Centre of Sakonnakhon Province	9 มกราคม 2549 9 January 2006
61	สถานพินิจและคุ้มครองเด็กและเยาวชนจังหวัดหนองคาย The Juvenile Observation and Protection Centre of Nongkhai Province	9 มกราคม 2549 9 January 2006
62	สถานพินิจและคุ้มครองเด็กและเยาวชนจังหวัดมุกดาหาร The Juvenile Observation and Protection Centre of Mukdahan Province	9 มกราคม 2549 9 January 2006
63	สถานพินิจและคุ้มครองเด็กและเยาวชนจังหวัดกระบี่ The Juvenile Observation and Protection Centre of Krabi Province	9 มกราคม 2549 9 January 2006
64	สถานพินิจและคุ้มครองเด็กและเยาวชนจังหวัดพัทลุง The Juvenile Observation and Protection Centre of Phatthalung Province	9 มกราคม 2549 9 January 2006
65	สถานพินิจและคุ้มครองเด็กและเยาวชนจังหวัดแม่ฮ่องสอน The Juvenile Observation and Protection Centre of Maehongson Province	7 สิงหาคม 2549 7 August 2006
66	สถานพินิจและคุ้มครองเด็กและเยาวชนจังหวัดพะเยา The Juvenile Observation and Protection Centre of Phayao Province	7 สิงหาคม 2549 7 August 2006
67	สถานพินิจและคุ้มครองเด็กและเยาวชนจังหวัดตาก The Juvenile Observation and Protection Centre of Tak Province	7 สิงหาคม 2549 7 August 2006
68	สถานพินิจและคุ้มครองเด็กและเยาวชนจังหวัดพิจิตร The Juvenile Observation and Protection Centre of Phichit Province	7 สิงหาคม 2549 7 August 2006
69	สถานพินิจและคุ้มครองเด็กและเยาวชนจังหวัดชัยนาท The Juvenile Observation and Protection Centre of Chainat Province	7 สิงหาคม 2549 7 August 2006
70	สถานพินิจและคุ้มครองเด็กและเยาวชนจังหวัดนครนายก The Juvenile Observation and Protection Centre of Nakhonnayok Province	7 สิงหาคม 2549 7 August 2006
71	สถานพินิจและคุ้มครองเด็กและเยาวชนจังหวัดปราจีนบุรี The Juvenile Observation and Protection Centre of Prachinburi Province	7 สิงหาคม 2549 7 August 2006
72	สถานพินิจและคุ้มครองเด็กและเยาวชนจังหวัดมหาสารคาม The Juvenile Observation and Protection Centre of Mahasarakham Province	7 สิงหาคม 2549 7 August 2006



ลำดับที่ No	รายชื่อ Name list	วันที่เปิดดำเนินการ Opening Date
73	สถานพินิจและคุ้มครองเด็กและเยาวชนจังหวัดยโสธร The Juvenile Observation and Protection Centre of Yasothon Province	7 สิงหาคม 2549 7 August 2006
74	สถานพินิจและคุ้มครองเด็กและเยาวชนจังหวัดชุมพร The Juvenile Observation and Protection Centre of Chumphon Province	7 สิงหาคม 2549 7 August 2006
75	สถานพินิจและคุ้มครองเด็กและเยาวชนจังหวัดระนอง The Juvenile Observation and Protection Centre of Ranong Province	7 สิงหาคม 2549 7 August 2006
76	สถานพินิจและคุ้มครองเด็กและเยาวชนจังหวัดพังงา The Juvenile Observation and Protection Centre of Phang-nga Province	7 สิงหาคม 2549 7 August 2006
77	สถานพินิจและคุ้มครองเด็กและเยาวชนจังหวัดบึงกาฬ The Juvenile Observation and Protection Centre of Bueng Kan Province	22 พฤษภาคม 2555 22 May 2011



ลำดับที่ No	รายชื่อ Name list	วันที่เปิดดำเนินการ Opening Date
<b>ศูนย์ฝึกและอบรมเด็กและเยาวชน*</b>		
1	ศูนย์ฝึกและอบรมเด็กและเยาวชนชายบ้านกรูณา Ban Karuna Juvenile Vocational Training Centre for Boys	28 กุมภาพันธ์ 2546 28 February 2003
2	ศูนย์ฝึกและอบรมเด็กและเยาวชนชายบ้านมุกิตา Ban Mudita Juvenile Vocational Training Centre for Boys	28 กุมภาพันธ์ 2546 28 February 2003
3	ศูนย์ฝึกและอบรมเด็กและเยาวชนชายบ้านอุเบกขา Ban Ubekha Juvenile Vocational Training Centre for Boys	28 กุมภาพันธ์ 2546 28 February 2003
4	ศูนย์ฝึกและอบรมเด็กและเยาวชนชายสิรินธร Sirindhorn Juvenile Vocational Training Centre for Boys	28 กุมภาพันธ์ 2546 28 February 2003
5	ศูนย์ฝึกและอบรมเด็กและเยาวชนหญิงบ้านปรานี Ban Pranee Juvenile Vocational Training Centre for Girls	28 กุมภาพันธ์ 2546 28 February 2003
6	ศูนย์ฝึกและอบรมเด็กและเยาวชนชายบ้านกาญจนาภิเษก Ban Kanchanapisek Juvenile Vocational Training Centre for Boys	28 กุมภาพันธ์ 2546 28 February 2003
7	ศูนย์ฝึกและอบรมเด็กและเยาวชนเขต 1 ระยอง Regional Juvenile Vocational Training Centre (1), Rayong	28 กุมภาพันธ์ 2546 28 February 2003
8	ศูนย์ฝึกและอบรมเด็กและเยาวชนเขต 2 ราชบุรี Regional Juvenile Vocational Training Centre (2), Ratchaburi	28 กุมภาพันธ์ 2546 28 February 2003
9	ศูนย์ฝึกและอบรมเด็กและเยาวชนเขต 3 นครราชสีมา Regional Juvenile Vocational Training Centre (3), Nakhonratchasima	28 กุมภาพันธ์ 2546 28 February 2003
10	ศูนย์ฝึกและอบรมเด็กและเยาวชนเขต 4 ขอนแก่น Regional Juvenile Vocational Training Centre (4), Khon Kaen Province	28 กุมภาพันธ์ 2546 28 February 2003
11	ศูนย์ฝึกและอบรมเด็กและเยาวชนเขต 5 อุบลราชธานี Regional Juvenile Vocational Training Centre (5), Ubon Ratchathani	28 กุมภาพันธ์ 2546 28 February 2003
12	ศูนย์ฝึกและอบรมเด็กและเยาวชนเขต 6 นครสวรรค์ Regional Juvenile Vocational Training Centre (6), Nakhonsawan	28 กุมภาพันธ์ 2546 28 February 2003
13	ศูนย์ฝึกและอบรมเด็กและเยาวชนเขต 7 เชียงใหม่ Regional Juvenile Vocational Training Centre (7), Chiangmai	28 กุมภาพันธ์ 2546 28 February 2003





ลำดับที่ No	รายชื่อ Name list	วันที่เปิดดำเนินการ Opening Date
14	ศูนย์ฝึกและอบรมเด็กและเยาวชนเขต 8 สุราษฎร์ธานี Regional Juvenile Vocational Training Centre (8), Suratthani	28 กุมภาพันธ์ 2546 28 February 2003
15	ศูนย์ฝึกและอบรมเด็กและเยาวชนเขต 9 สงขลา Regional Juvenile Vocational Training Centre (9), Songkhla	28 กุมภาพันธ์ 2546 28 February 2003
16	ศูนย์ฝึกและอบรมเด็กและเยาวชนเขต 10 สมุทรปราการ Regional Juvenile Vocational Training Centre (10), Samut Prakan	5 กรกฎาคม 2556 5 July 2013
17	ศูนย์ฝึกและอบรมเด็กและเยาวชนเขต 11 ลพบุรี Regional Juvenile Vocational Training Centre (11), Lopburi	1 กุมภาพันธ์ 2556 1 February 2013
18	ศูนย์ฝึกและอบรมเด็กและเยาวชนบ้านบึง Ban Bueng Juvenile Vocational Training Centre	15 มิถุนายน 2547 15 June 2004
19	ศูนย์ฝึกและอบรมเด็กและเยาวชนพระนครศรีอยุธยา Phra Nakhon Sri Ayudhaya Juvenile Vocational Training Centre	30 พฤศจิกายน 2549 30 November 2006

หมายเหตุ : \* การจัดตั้งศูนย์ฝึกและอบรมเด็กและเยาวชนทั่วประเทศให้เป็นไปตามข้อ 2(2) ของกฎกระทรวงแบ่งส่วนราชการการกรมพินิจและคุ้มครองเด็กและเยาวชน พ.ศ. 2545 และข้อ 2 กำหนดให้ศูนย์ฝึกและอบรมเด็กและเยาวชน ตามที่รัฐมนตรีประกาศกำหนด จึงจำเป็นต้องประกาศจัดตั้งศูนย์ฝึกและอบรมเด็กและเยาวชน และกำหนดอำนาจหน้าที่ของศูนย์ฝึกและอบรมเด็กและเยาวชน แต่โดยทางปฏิบัติศูนย์ฝึกและอบรมเด็กและเยาวชนเขต 1-9 ได้เปิดดำเนินการพร้อมกับสถานพินิจและคุ้มครองเด็กและเยาวชนแต่ละจังหวัดที่ศูนย์ฝึกและอบรมฯ ตั้งอยู่ (สถานะเดิม คือ สถานฝึกและอบรมเด็กและเยาวชน)



## รายละเอียดเกี่ยวกับฐานความผิดต่างๆ Detail about Type of Offense

1. ความผิดเกี่ยวกับทรัพย์สิน ได้แก่	1. Offenses of Assets
1.1 ลักทรัพย์	1.1 Theft
1.2 พยายามลักทรัพย์	1.2 Attempt Theft
1.3 ชิงทรัพย์	1.3 Snatching
1.4 พยายามชิงทรัพย์	1.4 Attempt Snatching
1.5 ชิงทรัพย์	1.5 Robbery
1.6 พยายามชิงทรัพย์	1.6 Attempt Robbery
1.7 ปล้นทรัพย์	1.7 Gang-Robbery
1.8 พยายามปล้นทรัพย์	1.8 Attempt Gang-Robbery
1.9 กรร โชกทรัพย์	1.9 Extortion
1.10 รีดเอาทรัพย์	1.10 Blackmail
1.11 น้อ โกงทรัพย์	1.11 Fraud
1.12 ยักยอกทรัพย์	1.12 Misappropriation
1.13 ทำให้เสียทรัพย์	1.13 Mischief
1.14 รับของโจร	1.14 Receiving of Stolen Property
2. ความผิดเกี่ยวกับชีวิตและร่างกาย ได้แก่	2. Offenses of Life and Body
2.1 ฆ่าผู้อื่น โดยเจตนา	2.1 Murder / Malicious Killing
2.2 ฆ่าผู้อื่น โดยไม่เจตนา	2.2 Manslaughter
2.3 พยายามฆ่าผู้อื่น	2.3 Attempt Murder
2.4 ประมาทเป็นเหตุให้ผู้อื่นตาย	2.4 Negligent Murder
2.5 ชุลมุนต่อสู้เป็นเหตุให้ผู้อื่นตาย	2.5 Affray Murder
2.6 ทำร้ายร่างกายผู้อื่น	2.6 Bodily Harm
2.7 พยายามทำร้ายร่างกายผู้อื่น	2.7 Attempt Bodily Harm
2.8 มั่วสุมตั้งแต่สิบคนขึ้นไป	2.8 Assemble since 10 Persons
2.9 ประมาทเป็นเหตุให้ผู้อื่นได้รับอันตรายแก่กายและจิตใจ	2.9 Negligent Bodily and Mental Harm
2.10 ชุลมุนต่อสู้เป็นเหตุให้ผู้อื่นได้รับอันตรายสาหัส	2.10 Affray Grievous Bodily Harm
2.11 ทำให้แท้งลูก	2.11 Abortion



<b>3. ความผิดเกี่ยวกับเพศ ได้แก่</b>	<b>3. Offenses Relating to Sexuality</b>
3.1 กระทำอนาจาร	3.1 Indecent Act
3.2 ข่มขืนกระทำชำเรา	3.2 Rape
3.3 พยายามข่มขืนกระทำชำเรา	3.3 Attempt Rape
3.4 โทรมหญิง	3.4 Gang-rape
3.5 พยายามทำความผิดเกี่ยวกับเพศ	3.5 Attempt Sexual Offenses
<b>4. ความผิดเกี่ยวกับความสงบสุข เสรีภาพ ชื่อเสียง และการปกครอง ได้แก่</b>	<b>4. Against Public Peace, Liberty , Reputation and Public Administration.</b>
4.1 อั้งยี่ ซ่องโจร	4.1 Secret Society / Criminal Association
4.2 วางเพลิง	4.2 Set Fire
4.3 ทำให้เกิดเพลิงไหม้	4.3 Causing Fire
4.4 หมิ่นประมาท	4.4 Insult
4.5 ความผิดต่อเจ้าพนักงาน	4.5 Act Against Official
4.6 ฟ้องเท็จ เบิกความเท็จ	4.6 Malicious Prosecution , Perjury
4.7 บุกรุก	4.7 Intrusion
4.8 ทำให้เสียอิสรภาพ	4.8 Deprivation of Freedom
4.9 พรากผู้เยาว์	4.9 Orbatation
<b>5. ความผิดเกี่ยวกับยาเสพติดให้โทษ ได้แก่</b>	<b>5. Drug Offenses Act</b>
5.1 เสพยาเสพติด	5.1 Drug
5.2 ครอบครอง	5.2 Possession
5.3 จำหน่าย	5.3 Distribution
5.4 ผลิต	5.4 Production
5.5 สารระเหย	5.5 Volatile Substance
5.6 เสพและครอบครอง	5.6 Drug Abuse and Possession
<b>6. ลักษณะความผิดเกี่ยวกับอาวุธและวัตถุระเบิด ได้แก่</b>	<b>6. Offenses of Arms and Explosives</b>
6.1 พกพาอาวุธปืน เครื่องกระสุน	6.1 Carry Ammunition
6.2 พกพาอาวุธอื่น ๆ โดยสภาพ	6.2 Carry Other Arms by Condition
6.3 พกพาอาวุธสงคราม	6.3 Carry War Arms
6.4 พกพาวัตถุระเบิด	6.4 Carry Explosive



7. ความผิดอื่นๆ ได้แก่	7. Others
7.1 ลักษณะความผิดอื่นๆ	7.1 Other Offenses
7.1.1 ปลอมแปลงเอกสาร, ดวงตรา ฯลฯ	7.1.1 Falsifying Document, Seal, etc.
7.1.2 ทำให้เสียอำนาจศาล	7.1.2 Miscarriage of Jurisdiction of the Court
7.1.3 พ.ร.บ.ลิขสิทธิ์	7.1.3 Copyright Act
7.1.4 พ.ร.บ. ป่าไม้	7.1.4 Forest Act
7.1.5 พ.ร.บ.ป้องกันการปราบปรามการค้าประเวณี	7.1.5 Protection and Suppression of Prostitution Act
7.1.6 ดำรงชีพด้วยรายได้จากการค้าประเวณี	7.1.6 Prostitution
7.1.7 การทำให้แพร่หลายและค้าวัสดุอันลามก	7.1.7 Spreading Out and Obscene Material Trade
7.1.8 พ.ร.บ. โทรคมนาคม	7.1.8 Telecommunication Act
7.1.9 พ.ร.บ.จราจรทางบก	7.1.9 Land Traffic Act
7.1.10 ร่วมกันแข่งขันรถในทาง	7.1.10 Illegal Car-Racing
7.1.11 พ.ร.บ.ขนส่ง	7.1.11 Transportation Act
7.1.12 พ.ร.บ.การประมง	7.1.12 Fishery Act
7.1.13 คนจรจัด / เตรี่เตร่	7.1.13 Vagrant
7.1.14 พ.ร.บ.รับราชการทหาร	7.1.14 Conscription Act
7.1.15 คนต่างด้าว-หลบหนีเข้าเมือง	7.1.15 Alien – Illegal Migrant
7.1.16 ขายสลากกินแบ่งเกินราคา	7.1.16 Selling Over-priced Lottery
7.1.17 พ.ร.บ. การพนัน	7.1.17 Gambling Act
7.1.18 อื่นๆ	7.1.18 Others
7.2 ลักษณะความผิดอื่นๆ ที่เป็นลหุโทษ	7.2 Other Minor Offenses
7.2.1 มาตรฐานชั่ง ตวง วัด	7.2.1 Scales and Measurement Act
7.2.2 อื่นๆ เช่น มั่วสุม หลบหนีเข้าเมือง	7.2.2 Others such as Assembly or Illegal Immigrant , etc.



## คณะผู้จัดทำ

### Staff

#### ที่ปรึกษา

นางรัชดาวรรณ	ศิริไพบูลย์	เลขานุการกรม
MRS. RACHADAWAN	SIRIPAIBOOL	

#### ด้านข้อมูลและสารสนเทศ

นายกวียุทธ	พรหมชานา	ผู้อำนวยการศูนย์เทคโนโลยีสารสนเทศ
MR.KAWEEYUT	PHOMCHAWNA	
นายฐกฤต	เฉลยวาเรศ	นักวิชาการสถิติปฏิบัติการ
MR.THAKRIT	CHALOEIWARET	
นางสินีฉฐา	ปราบทอง	เจ้าพนักงานธุรการชำนาญงาน
MRS.SINITTHA	PRABTONG	

#### ปก

นายรัชชัย	อัมฤทธิ์	นักวิชาการคอมพิวเตอร์
MR. THAWATCHAI	AMMARIT	

---

ศูนย์เทคโนโลยีสารสนเทศ  
กรมพินิจและคุ้มครองเด็กและเยาวชน  
ศูนย์ราชการเฉลิมพระเกียรติ อาคาร A ชั้น ๕  
๑๒๐ ถนนแจ้งวัฒนะ เขตหลักสี่ กรุงเทพฯ ๑๐๒๑๐



Information Center  
Department of Juvenile Observation and Protection  
The Government Complex, Building A, Floor 5  
120 Cheang Wattana Rd, Laksi, Bangkok 10210

ISBN: 978-616-7763-45-3